



Chiclana Natural, S.A. Municipal  
Excmo. Ayuntamiento de Chiclana de la Frontera

## NORMAS TÉCNICAS DE ABASTECIMIENTO

# Índice

DISPOSICIONES GENERALES .....	1
OBJETO .....	1
ÁMBITO DE APLICACIÓN .....	1
ABASTECIMIENTO .....	3
CAPÍTULO I – DISEÑO .....	3
1.1 RED GENERAL .....	3
1.1.1. ESTRUCTURA.....	3
1.1.2. SITUACIÓN DE LAS REDES .....	3
1.1.3. COORDINACIÓN CON OTROS SERVICIOS .....	4
1.1.4. INTERFERENCIAS CON OTROS SERVICIOS.....	4
1.2 TUBERÍAS .....	4
1.3 VÁLVULAS .....	4
1.4. DESAGÜES .....	5
1.5. VENTOSAS .....	5
1.6. HIDRANTES .....	5
1.7. POZOS Y ARQUETAS .....	6
1.8. BOCAS DE RIEGO .....	6
1.9 ESTACIONES DE TOMA DE MUESTRAS .....	6
1.10 ACOMETIDAS .....	6
1.10.1. ACOMETIDAS A EDIFICACIONES SOBRE SÓTANOS COMUNES.....	7
SÓTANO EN LÍNEA DE FACHADA .....	7
SÓTANO CON RETRANQUEO .....	7
1.10.2. CAJILLO.....	7
1.10.3. ARQUETA PARA CONTADORES.....	8

1.10.4.LOCALES PARA CONTADORES (Art. 36 RASDA).....	8
1.10.5. ARMARIO PARA CONTADORES (Art. 36 RASDA).....	9
1.10.6 BATERÍAS DE CONTADORES (Art. 36 RASDA) .....	9
1.10.7. TUBO DE ALIMENTACIÓN (Art. 1.1.2.1 NBII) .....	10
1.10.8. GRUPOS DE PRESIÓN (Art. 2.6 NBII) .....	10
CAPÍTULO II – CÁLCULOS.....	11
2.1 CONDICIONES DEL ENTORNO .....	11
2.2. RED DE DISTRIBUCIÓN.....	11
2.3 ACOMETIDAS.....	11
CAPÍTULO III – CARACTERÍSTICAS.....	14
3.1 APROBACIÓN DE MODELOS Y TIPOS DE ELEMENTOS.....	14
3.2 RED GENERAL .....	14
3.2.1 TUBERÍAS .....	14
3.2.2. JUNTAS .....	15
3.2.3. VÁLVULAS .....	15
3.2.3.1 De compuerta.....	15
3.2.3.2. De Mariposa .....	15
3.2.4 PIEZAS ESPECIALES .....	15
3.3. ELEMENTOS COMPLEMENTARIOS .....	16
3.3.1 DESAGÜES .....	16
3.3.2. VENTOSAS .....	16
3.3.3. HIDRANTES .....	17
3.3.4. BOCAS DE RIEGO .....	17
3.3.5. PASAMUROS.....	17
3.3.6 FILTROS.....	17
3.3.7 ESTACIONES DE TOMA DE MUESTRAS .....	17
3.3.8 POZOS Y ARQUETAS .....	17
3.3.9 TORNILLERÍA.....	18
3.3.10 TAPAS Y TRAMPILLONES .....	18
3.4. ACOMETIDAS.....	18
3.4.1 TUBERÍAS.- .....	18
3.4.2 COLLARÍN DE TOMA.- .....	19
3.4.3. LLAVES DE PASO.-.....	19
3.4.4 MONOLITO.- .....	19
3.4.5. CAJILLO U HORNACINA.-.....	19
3.4.6 ARQUETA PARA CONTADORES.....	19

3.4.7. BATERÍAS DE CONTADORES .....	19
3.4.8. LOCALES Y ARMARIOS PARA BATERÍA DE CONTADORES.- .....	19
CAPÍTULO IV – EJECUCIÓN .....	20
4.1. GENERALIDADES.....	20
4.2. TRANSPORTE Y MANIPULACIÓN.....	20
4.3. ZANJAS.-.....	20
4.3.1 PROFUNDIDAD EN LAS ZANJAS.-.....	20
4.3.2 ANCHURA DE LAS ZANJAS.- .....	20
4.3.3 APERTURA DE LAS ZANJAS.- .....	21
4.3.4 REALIZACIÓN DE LAS ZANJAS.- .....	21
4.3.5 ACONDICIONAMIENTO DE LA ZANJA .....	21
4.3.6 CINTA DE SEÑALIZACIÓN, RELLENO, TAPADO Y COMPACTADO.- .....	21
4.4. INTERFERENCIAS CON OTROS SERVICIOS.- .....	22
4.5 MONTAJE DE LOS TUBOS.- .....	22
4.6 PRUEBAS DE LA TUBERÍA INSTALADA.- .....	22
4.6.1. PRUEBAS PRECEPTIVAS.....	22
4.6.2 PRUEBA DE PRESIÓN INTERIOR.....	23
4.6.3 PRUEBA DE ESTANQUEIDAD.....	24
4.7 LIMPIEZA INTERIOR DE LA TUBERIA.-.....	24
4.8 REVISIÓN GENERAL.-.....	25
ABASTECIMIENTO .....	27
ANEXO I – DEFINICIONES .....	27
RED GENERAL .....	27
ACOMETIDA:.....	27
ARQUETA:.....	27
ARTERIA: .....	27
BOCA DE RIEGO: .....	27
CARRETE TELESCÓPICO: .....	27
CAUDALÍMETRO:.....	27
CONDUCCIONES GENERALES: .....	28
CONTADOR:.....	28
CURVAS:.....	28
DEPÓSITO: .....	28
DERIVACIONES: .....	28
DESAGÜE: .....	28
EJE TELESCÓPICO:.....	28

ESTACIÓN DE TOMA DE MUESTRAS:.....	28
FILTRO:.....	28
HIDRANTE: .....	28
JUNTA O UNIÓN: .....	28
PASAMUROS: .....	29
PATE:.....	29
POZO: .....	29
RED DE DISTRIBUCIÓN O CONDUCCIONES VIARIAS: .....	29
REDUCCIONES:.....	29
TAPA Y TRAMPILLÓN:.....	29
TUBERÍA: .....	29
TUBO:.....	29
VÁLVULA REDUCTORA-REGULADORA:.....	29
VÁLVULA DE RETENCIÓN O ANTIRRETORNO:.....	30
VÁLVULA DE SECCIONAMIENTO:.....	30
VENTOSA: .....	30
ELEMENTOS DE LA ACOMETIDA.....	30
ARMARIO:.....	30
BATERÍA PARA CONTADORES: .....	30
CAJILLO U HORNACINA:.....	30
CUARTO DE CONTADORES: .....	30
DISPOSITIVO DE TOMA: .....	30
GRUPO DE PRESIÓN: .....	30
INSTALACIÓN INTERIOR: .....	31
LLAVE DE PASO (USUARIO):.....	31
LLAVE DE REGISTRO:.....	31
MONOLITO: .....	31
RAMAL: .....	31
TUBO DE ALIMENTACIÓN:.....	32



## DISPOSICIONES GENERALES

### OBJETO

Es objeto de estas normas el asegurar que cada proyecto o instalación de abastecimiento y saneamiento, cumpla las prescripciones técnicas determinadas por Chiclana Natural, relativas a los materiales a emplear, obras de fábrica, esquemas de instalaciones, cumplimiento de normativas sectoriales, para garantizar que las instalaciones se ejecuten homogéneamente, simplificando su mantenimiento y optimizando la prestación del servicio. Se pretende igualmente agrupar las normas más generales de obligado cumplimiento que deben considerarse para la redacción del proyecto e instalaciones.

En estas normas se incluyen criterios de cálculo y dimensionamiento, sin que ello suponga eximir la responsabilidad del proyectista sobre la idoneidad y veracidad de los cálculos del proyecto que, en todo caso, deberán someterse a la aprobación de Chiclana Natural.

### ÁMBITO DE APLICACIÓN

Estas normas serán de aplicación a todos los proyectos, obras y actuaciones en general, concernientes al almacenamiento, transporte y distribución de agua potable, así como a los de recogida y transporte de las aguas residuales y/o pluviales cuya explotación corresponda a Chiclana Natural.

ABASTECIMIENTO



# ABASTECIMIENTO

## CAPÍTULO I - DISEÑO

### 1.1 RED GENERAL

#### 1.1.1. ESTRUCTURA

La estructura de la red, en general, responderá a una tipología mallada y por gravedad, asegurándose, en las arterias y conducciones principales de cada actuación, las secciones necesarias para atender las demandas limítrofes exteriores.

En aquellas actuaciones en que, por su situación geográfica, no se pueda garantizar una presión mínima de 2,5 atm, por Chiclana Natural se determinará el tipo de instalación a ejecutar por el promotor, de forma que queden garantizadas las condiciones mínimas de presión del suministro.

#### 1.1.2. SITUACIÓN DE LAS REDES

Las redes de abastecimiento discurrirán, con carácter general, por zonas de Dominio Público, bajo el acerado, o en zonas sometidas a tráfico rodado medio, debiendo quedar las instalaciones permanentemente accesibles.

La distancia mínima de la red a las fachadas, siempre que sea compatible con el conjunto de servicios y elementos que se dispongan en el viario público, será la resultante de aplicar la fórmula siguiente:

$$L = 0,5 + 1,5 * D; \text{ siendo } D \text{ el diámetro de la tubería en metros}$$

El trazado de la red podrá discurrir por terrenos de Dominio Privado, siempre y cuando se establezcan previamente las servidumbres o se pongan a disposición de Chiclana Natural los terrenos necesarios para su explotación y mantenimiento.

En circunstancias especiales, v.g. cuando no se conozca la parcelación, y siempre en las calles de anchura igual o superior a 15 m., distancia entre fachadas, se preverá doble conducción, una por cada margen.

Para cualquier otra circunstancia no contemplada en las presentes Normas, se estará a lo indicado, en cada caso, por la Dirección Técnica de Chiclana Natural.

El replanteo del trazado de las conducciones, que obedecerá a planos previamente aprobados, se realizará en presencia de los técnicos de Chiclana Natural, conformándose en el correspondiente Acta de Replanteo.

El replanteo se supeditará al general de conductos en suelos públicos, realizado bajo la supervisión de la Gerencia Municipal de Urbanismo.

### 1.1.3. COORDINACIÓN CON OTROS SERVICIOS

Las distintas redes de servicios, que componen la infraestructura de los proyectos de urbanización, deberán coordinarse de manera que queden ubicadas de forma ordenada, tanto en planta como en alzado, con la suficiente separación para que puedan llevarse a cabo las labores de explotación y mantenimiento posteriores, considerándose al efecto lo indicado en el último párrafo del apartado anterior.

### 1.1.4. INTERFERENCIAS CON OTROS SERVICIOS

Las distancias mínimas, entre generatrices más cercanas, tanto en proyección vertical como en horizontal, entre las redes de abastecimiento y alcantarillado, así como entre éstas y otros servicios serán:

Cruce (C) = 50 cm  
Paralelo (P) : 50 cm

El abastecimiento se instalará siempre por encima del alcantarillado. En el caso de que lo indicado no fuera técnicamente posible se estará a lo dispuesto por la Dirección Técnica de Chiclana Natural.

En caso de que el cruzamiento entre servicios no se realice perpendicularmente, debe evitarse el solape entre canalizaciones en más de 3 mts., ya que invadiría el espacio libre vertical. Se entiende por solape, toda la longitud en la que ambas canalizaciones están situadas a menor distancia que la de seguridad.

## 1.2 TUBERÍAS

El diámetro mínimo normalizado será 100 mm. El empleo de diámetros inferiores quedará limitado por lo indicado en el **Art.23 del RASDA** respecto a las acometidas que se deriven, para casos puntuales de calles sin salidas, fondos de saco ramales cuyo funcionalidad respecto al mallado lo permita.

Los diámetros normalizados en redes de distribución, de polietileno, son los siguientes: 100, 150, 200, 300, 400 y 500 mm.

## 1.3 VÁLVULAS

En arterias, se preverán válvulas al menos cada 500 m. En la red de distribución se instalarán válvulas inmediatamente en el origen de todas las derivaciones, y válvulas adicionales que permitan aislar, al menos por calles, la red de distribución.

Aquellos sectores de la red sometidos a presiones superiores a 5 atm., se dotarán de válvulas especiales reguladoras de presión.

Las válvulas a emplear serán del tipo de compuerta o de mariposa, en función del diámetro, quedando establecido que para diámetros hasta 200 inclusive

serán del tipo compuerta y para diámetros superiores a 200 se emplearán del tipo mariposa.

Solo en casos especiales y previa autorización de CHICLANA NATURAL y en la que no sea posible la construcción en pozos de registro, se podrán emplear válvulas de compuerta enterradas con eje telescópico.

En cualquier caso, y con vistas a su futuro mantenimiento, las válvulas deberán estar debidamente autorizadas por Chiclana Natural.

#### 1.4. DESAGÜES

En arterias o conducciones de transporte se instalarán desagües, siempre en los puntos bajos, y al menos uno por cada tramo entre válvulas.

En redes de distribución, se instalará un desagüe por cada tramo entre válvulas, en conducciones de diámetros 200 mm. y superiores.

En aquellos sectores con conducciones de diámetros inferiores a 200 mm, se instalará un desagüe por cada 1.000 metros de tubería o fracción superior a 500 metros.

La válvula de accionamiento del desagüe se ubicará preferentemente en aceras o en zonas sometidas a tráfico medio.

Se consideran tres tipos de desagües: Vertical, a 45° y Horizontal (Fig. nº 1A)

- Para diámetro de red hasta 200 mm se empleará el desagüe horizontal.
- Para diámetros de 200 a 400 mm. Se empleará el desagüe a 45°.
- Para diámetros superiores se emplearán desagüe de salida vertical o de fondo.

#### 1.5. VENTOSAS

En arterias o conducciones de transporte se instalarán ventosas siempre en los puntos altos y al menos uno por cada tramo entre válvulas.

En redes de distribución, se instalará una ventosa por cada tramo entre válvulas, en conducciones de diámetros 200 mm y superiores.

En aquellos sectores con conducciones de diámetros inferiores a 200 mm. se instalará una ventosa por cada 1.000 metros de tubería o fracción superior a 500 metros.

En general se ubicarán en aceras o zonas no sometidas a tráfico rodado.

#### 1.6. HIDRANTES

Se estará a lo dispuesto, en cuanto a tipo y número, por la normativa sectorial que sea de aplicación y por lo que indique el Consorcio Provincial Contra incendios.

La red proyectada deberá soportar los caudales demandados contraincendio y se derivarán, preferentemente, de conducciones de diámetro 150 y superiores.

Los hidrantes se ubicarán preferentemente en las intersecciones de calles, en aceras y en zonas no permitidas para el aparcamiento de vehículos, al objeto de que sean fácilmente accesibles a los equipos del servicio de protección contraincendios. Se instalarán en el acerado a una distancia máxima de 1 m. Respecto al bordillo.

Siendo el hidrante un elemento de seguridad, será el Consorcio Provincial Contraincendios, el que exigirá que su número y ubicación queden perfectamente definidos en los proyectos de las distintas actuaciones urbanísticas, conforme a la normativa que en cada momento le sea de aplicación.

#### 1.7. POZOS Y ARQUETAS

Las válvulas de seccionamiento, de desagües, de regulación y ventosas, quedarán alojadas en sus correspondientes pozos o arquetas.

En los casos de válvulas de seccionamiento y desagües en que, por su ubicación, no fuera posible la construcción de pozos o arquetas, éstas quedarán enterradas, dotándolas de eje telescópico y trampillón para su manipulación, siempre esto último será expresamente autorizado por la Dirección Técnica de Chiclana Natural.

#### 1.8. BOCAS DE RIEGO

De diseñar instalaciones dotadas de bocas de riego, éstas se conectarán a una red independiente de la de distribución, dotándola en su origen de válvulas de corte y contador.

#### 1.9 ESTACIONES DE TOMA DE MUESTRAS

Se exigirá la instalación de una estación de toma de muestras a toda actuación urbanística cuya extensión sea superior a 10 Has. y menor de 20 Has. O cuya longitud de red proyectada sea superior a 3.000 metros. Para actuaciones superiores a 20 Has, se instalará una estación por cada 20 Has. o fracción.

Se instalarán en aceras, conectadas a la red mediante acometida sin contador, con posibilidad de desagüe, generalmente a imbornales.

#### 1.10 ACOMETIDAS

Se estará a lo dispuesto en los Arts. **23**, **28** y los demás que le sean de aplicación, del **RASDA**.

Como norma general, la instalación del ramal de acometida se efectuará siempre en línea recta, desde el punto más cercano de la red general hasta el

lugar previsto para la ubicación del contador o contadores. Generalmente este trazado coincidirá con la perpendicular a la fachada del inmueble.

En los casos de acometidas a baterías sin grupo de presión, la llave de registro se instalará al final del ramal de acometida, en la vía pública junto al inmueble (**Art. 15 RASDA**).

A la salida del contador, al comienzo de la instalación interior de la vivienda, deberá instalarse una válvula de retención que impida retornos de agua a la red de distribución (**Art. 36 RASDA**). Igualmente se instalará una válvula de retención sobre el tubo de alimentación, junto a su conexión con la batería, o en el caso de contador general después del mismo (**Art. 1.1.2.4. de la NBII**).

#### 1.10.1. ACOMETIDAS A EDIFICACIONES SOBRE SÓTANOS COMUNES

En los casos de conjuntos de edificaciones sobre sótanos comunes (**Art. 28 RASDA**), se tendrá en cuenta lo siguiente:

##### SÓTANO EN LÍNEA DE FACHADA

1. Si es necesaria la instalación de red general para abastecer al conjunto de edificaciones que se proyecta, ésta se realizará por la acera correspondiente de la citada edificación, instalándose acometidas independientes por portal y escalera, por lo que de ser necesario grupos de sobreelevación, éstos se instalarán con el mismo criterio anteriormente descrito.
2. Si existe red general por la acera opuesta al conjunto de edificaciones que se proyecta y se cumplen las condiciones de abastecimiento pleno (**Art. 23 RASDA**), se optará por una de las soluciones, que conforme a criterios técnicos y urbanísticos, sea la más favorable, y que a edificaciones se exponen:
  - a. Cruce de calles con red general de la que se derivarán las acometidas necesarias.
  - b. Posibilidad de edificaciones de tramos de red general por la acera de la edificación a suministrar.

##### SÓTANO CON RETRANQUEO

Se aplicará lo indicado en el apartado anterior, con la particularidad de que el tramo comprendido entre la fachada y el sótano debe quedar registrable mediante pasatubo y arqueta u otros medios.

#### 1.10.2. CAJILLO

Se ubicará en el cerramiento o fachada del inmueble, a la derecha o izquierda de su acceso y a una altura entre 0,50 y 0,70 m. Sobre la acera o

pavimento. Lo indicado anteriormente será igualmente de aplicación cuando se instale en monolito.

El contador mantendrá una distancia entre 2 y 5 cm respecto a la parte interior del cajillo. El eje horizontal de contador y llaves deberá quedar a 15 cms de la parte superior del cajillo. El enlace de la acometida en el tramo de fachada con la primera llave de paso quedará libre, mediante la instalación de un tubo pasante o funda, para facilitar el desmontaje del contador.

#### 1.10.3. ARQUETA PARA CONTADORES

El alojamiento del contador no instalado en batería y que sea inferior a 40 mm. Se situará lo más próximo posible a la llave de paso (usuario), evitando parcialmente el tubo de alimentación. Se alojará preferentemente en un armario o cajilllo. Sólo en casos excepcionales debidamente justificados, se situará en una cámara, bajo el nivel del suelo (**Art. 1.1.2.3 NBII**).

Los contadores superiores a 40 mm. de diámetro, en general de bridas, que por su tamaño no se puedan ubicar en cajillos, se instalarán interiormente en el límite de la propiedad y en arquetas de dimensiones tales que permitan el acceso y faciliten las operaciones de mantenimiento del contador y de los elementos de corte. Estas arquetas estarán dotadas de desagües conectados a la red de alcantarillado, con su correspondiente sifón.

#### 1.10.4. LOCALES PARA CONTADORES (**Art. 36 RASDA**)

Se ubicará en planta baja junto a la entrada del inmueble y con acceso directo desde zonas de uso común.

El local para batería de contadores tendrá una altura mínima de 2,5 m. Y sus dimensiones en planta serán tales que permitan un espacio libre a cada lado de la batería o baterías, de 0,60 m., y otro de 1,20 m. delante de la batería, una vez medida con sus contadores y llaves de maniobra.

Las paredes, techo y suelo de estos locales estarán impermeabilizados, de forma que se impida la formación de humedad en locales periféricos.

Dispondrán de un sumidero, con capacidad de desagüe equivalente al caudal máximo que pueda aportar cualquiera de las conducciones derivadas de la batería, en caso de salida libre del agua.

Estarán dotados de iluminación artificial, que asegure un mínimo de 100 lux en un plano situado a un metro sobre el suelo y de un punto de toma de corriente.

La altura máxima desde la rasante del suelo del local a la pletina más alta de la batería, no será superior a 1,20 mts.

La puerta de acceso tendrá unas dimensiones mínimas de 2,05 m. de altura y 0,80 m. de anchura, abrirá hacia el exterior del local y estará construida con materiales inalterables por la humedad y dotada con cerradura

normalizada del tipo y modelo aprobado por Chiclana Natural, tanto para puertas de madera como metálicas.

#### 1.10.5. ARMARIO PARA CONTADORES (**Art. 36 RASDA**)

Estará ubicado en planta baja, generalmente en la fachada del inmueble o portal de acceso.

En el caso de que las baterías de contadores se alojen en armarios, las dimensiones de éstos serán tales que permitan un espacio libre a cada lado de la batería o baterías de 0,50 m. y otro de 0,20 m. entre la cara interior de la puerta y los elementos más próximos a ella.

Cumplirán igualmente las restantes condiciones que se exigen a los locales en cuanto a puntos de luz y de corriente, si bien, los armarios tendrán unas puertas con dimensiones tales que, una vez abiertas y para facilitar las lecturas y manipulación, presenten un hueco que abarque la totalidad de las baterías y sus elementos de medición y maniobra, con las salvedades siguientes:

- Distancia mínima de 0,50 m, entre la pletina más alta y el techo del armario y/o parte superior de la puerta.
- Altura máxima de 1,20 m, desde rasante exterior, en zona común o vial público, hasta la pletina más alta.

Los armarios estarán situados de tal forma que ante ellos y en toda su longitud, exista un espacio libre de un metro.

Ya se trate de locales o de armarios, en lugar destacado y de forma visible, se instalará un cuadro o esquema en el que, de forma indeleble, queden debidamente señalizados los distintos montantes y salidas de baterías y su correspondencia con las viviendas y/o locales.

#### 1.10.6 BATERÍAS DE CONTADORES (**Art. 36 RASDA**)

Las baterías de contadores se instalarán en los locales o armarios exclusivamente destinados a este fin, ya descritos en apartados anteriores.

En los edificios con locales comerciales, y adicionalmente a los suministros destinados para las viviendas se preverá un punto de suministro (pletina de batería) por cada 40 m<sup>2</sup> de superficie de local, independientemente de que exista un a división expresa en el proyecto.

En caso de ser necesario grupo de presión para el abastecimiento a las viviendas, se podrán establecer baterías independientes para los locales comerciales.

#### 1.10.7. TUBO DE ALIMENTACIÓN (**Art. 1.1.2.1 NBII**)

A ser posible, quedará visible en todo su recorrido, y de existir inconvenientes constructivos para ello, quedará enterrado, alojado en una canalización de obra de fábrica rellena de arena, que dispondrá de un registro en sus extremos que permita la inspección y control de posibles fugas.

#### 1.10.8. GRUPOS DE PRESIÓN (**Art. 2.6 NBII**)

No se permitirá la aspiración directa de la red de distribución. Será necesario que la aspiración se haga desde depósito de reserva o intermedio a ubicar entre la red de distribución y el grupo de presión.

Se permitirá la instalación de grupos de presión dotados con depósito de acumulación cerrados (acumuladores hidroneumáticos). Estos grupos, que necesitan menos superficie para su implantación, aprovechan la presión de la red adicionando la necesaria para un adecuado suministro a las viviendas, con lo que se posibilita un menor consumo energético.



## CAPÍTULO II – CÁLCULOS

### 2.1 CONDICIONES DEL ENTORNO

Para el diseño de las redes, el proyectista, además de las presentes Normas y el conocimiento de la red existente, deberá considerar lo siguiente: Plan Municipal General de Ordenación, Planes Parciales, densidad de población, dotaciones de agua, características de los viales, profundidad de las cimentaciones de las edificaciones colindantes y conocimiento de otros servicios.

### 2.2. RED DE DISTRIBUCIÓN

A los efectos del dimensionamiento de cualquier red de distribución, los diámetros resultantes, se adaptarán a las dimensiones normalizadas que por Chiclana Natural se definen, vendrán justificados en el cálculo hidráulico correspondiente.

En caso de que el proyecto de urbanización no disponga de datos de consumo, la dotación media mínima a considerar en los cálculos hidráulicos será de 1 litro/segundo/hectárea (1 l/s/Ha.), con un coeficiente punta de 2,4.

La presión mínima a garantizar en red será de 2,5 atmósferas; y la velocidad en cualquier tramo no debe ser superior a 1,5 m/seg. Para ello deberán contemplarse las circunstancias más desfavorables de simultaneidad de consumos, posibilidad de alternativas de alimentación para el sector considerado, las condiciones impuestas por la normativa NBE-CPI-96 sobre protección contra incendios.

Las fórmulas a aplicar para el dimensionamiento hidráulico de los conductos, por ser las más difundidas y existir amplia documentación al respecto en la bibliografía técnica serán:

- Darcy-Weisbach con determinación de la fricción a partir de la fórmula de Prandtl-Colebrook, en función de la rugosidad del material del conducto.
- Hazen Williams con aplicación de los correspondientes coeficientes de fricción.

### 2.3 ACOMETIDAS

Se estará a lo dispuesto en las Normas Básicas para las Instalaciones Interiores de suministro de agua, Orden de 9 de Diciembre de 1975 del Ministerio de Industria y/o aquellas otras normas de obligado cumplimiento que le sean de aplicación o que las sustituyan.

Con el fin de garantizar una adecuada presión para el buen funcionamiento de los aparatos de las viviendas, se recomienda la instalación de grupo de presión cuando la presión mínima en la red general, que garantice Chiclana Natural, sea inferior a la calculada según la siguiente fórmula:

$$P = N \cdot 5 + 15 \text{ m.c.a.}$$

P = presión en metros de columna de agua

N = número de plantas del edificio a suministrar

Para la determinación de los caudales mínimos de los puntos de consumo, se estará a lo dispuesto en las citadas Normas Básicas; no obstante, aquellos caudales mínimos no contemplados en las mismas, se justificarán debidamente.

Cuando sea necesario el cálculo de una instalación no prevista en las referidas Normas, se determinará el Caudal máximo probable demandado por una vivienda ( $Q_{\max.v}$ ) de la siguiente forma:

$$Q_{\max.v} = K_v \cdot Q_{iv} \quad \text{siendo } K_v = \frac{1}{\sqrt{n-1}}$$

$K_v$  = coeficiente de simultaneidad de una vivienda

N = número de puntos de consumo en la vivienda

$Q_{iv}$  = caudal instalado en la vivienda en l/seg.

En los casos de Centros Públicos (Colegios, Centros Oficiales, etc.), el coeficiente de simultaneidad de puntos de consumo no será nunca inferior a 0,20.

El caudal máximo probable demandado para un número de viviendas iguales se termina mediante la siguiente fórmula:

$$Q_{\max.N} = (K_1 \cdot N_1 \cdot Q_{\max.v1} + K_2 \cdot N_2 \cdot Q_{\max.v2} + \dots + K_n \cdot N_n \cdot Q_{\max.vn})$$

$$\text{Siendo } K = \frac{(19 + N)}{10(N+1)}$$

K = coeficiente de simultaneidad de viviendas

N = nº de viviendas tipo

El diámetro de una acometida se obtendrá a partir del cálculo de la velocidad máxima obtenida mediante la fórmula de Hazem-Williams.

Si la longitud de la acometida está comprendida entre 6 y 15 m., este diámetro calculado debe aumentarse en 10 mm.

Si la longitud excede de 15 m., dicho diámetro debe ser aumentado en 20 mm.

Cuando a juicio de Chiclana Natural se considere la conveniencia de establecer acometidas comunes, el diámetro de la misma será igual a la raíz cuadrada de la suma de los cuadrados de los diámetros resultantes de cada acometida, calculada individualmente, adoptándose como válido el diámetro comercial normalizado igual o inmediatamente superior al resultante.

La instalación de los contadores en todos los casos será por cuenta y cargo de Chiclana Natural (Art. 37 RASDA)

Cuando sea necesaria la instalación de grupo de presión, se instalará un contador general a efectos de control por Chiclana Natural.

A título orientativo y al objeto de garantizar una adecuada renovación del agua en los depósitos de reserva, su volumen debería ser como máximo del 25 % de la dotación diaria, considerando que a cada vivienda se le asigna 3,8 habitantes y un consumo para uso doméstico de 250 l/hab/día.

## CAPÍTULO III – CARACTERÍSTICAS

### 3.1 APROBACIÓN DE MODELOS Y TIPOS DE ELEMENTOS

Cualquier elemento a instalar en la red general de distribución y en las acometidas, deberá contar con la autorización expresa de Chiclana Natural.

A tal efecto, será necesaria la presentación de modelos, acompañados de documentación suficiente que permita conocer sus características técnicas y constructivas, así como certificados de cumplimiento de Normas.

En los casos favorables, se emitirá la correspondiente autorización que permitirá la instalación del elemento propuesto por un período máximo de tres años, transcurrido el cual, se podrá renovar la citada autorización, siendo necesario solicitarla con tres meses de antelación a la caducidad de la misma.

### 3.2 RED GENERAL

#### 3.2.1 TUBERÍAS

La tubería a instalar junto con sus accesorios, serán de Polietileno según norma UNE-EN 12201 de Alta Densidad, que deberá cumplir la normativa que le sea de aplicación, con marca de calidad, según **ISO 9000** del fabricante, para uso alimentario y el correspondiente registro sanitario del Ministerio de Sanidad y Consumo. Las uniones se ejecutarán por termofusión, mediante accesorios de campana soldada.

La presión de trabajo de las tuberías será siempre superior a la máxima presión de servicio esperada, y nunca inferior a 10 Kg/cm<sup>2</sup>.

Se podrán requerir protecciones exteriores adicionales cuando las características del terreno así lo aconsejen.

Todos los elementos de la canalización llevarán, como mínimo, las marcas distintivas siguientes:

- Marca del fabricante
- Año de fabricación
- Tipo de material
- Diámetro nominal
- Presión nominal o coeficiente de espesor
- Norma de fabricación

### 3.2.2. JUNTAS

En casos especiales y en conducciones cuyo trazado discorra por terrenos en pendientes y para evitar el deslizamiento de los tubos, Chiclana Natural podrá exigir la instalación de juntas especiales contra tracción.

Las juntas de polietileno, tanto la tubería como las piezas especiales se unirán mediante manguitos electrosoldables ó por termofusión a tope.

### 3.2.3. VÁLVULAS

#### 3.2.3.1 De compuerta

Serán de fundición dúctil, de paso libre con cierre elástico, eje de acero inoxidable, bridas taladradas a PN 16, modelo corto (**ISO 14 o DIN F4**), protegidas interior y exteriormente con tratamiento anticorrosivo (epoxi poliamida, espesor mínimo 200 micras). Su presión de trabajo será, como mínimo, igual a la de la tubería en que se instale.

Estarán dotadas de volante cuando se ubiquen en arquetas y con telescópicos o ejes extensibles con fundas de polietileno en los casos de válvulas enterradas. El cierre será en el sentido de las agujas del reloj.

#### 3.2.3.2. De Mariposa

El cuerpo de la válvula será de fundición gris o dúctil, para PN 10 como mínimo, con eje y mariposa centrado de acero inoxidable, anillo de etileno-propileno (EPDM) y longitud ISO 5752 Corto. Exteriormente estarán protegidas con tratamiento anticorrosivo (epoxi mínimo 200 micras, poliuretano mínimo 80 micras, o tratamiento similar).

El accionamiento de la válvula se realizará mediante desmultiplicador con las siguientes vueltas y par de salida según diámetro:

- Válvulas de diámetro 300 mm; Mínimo de 30 vueltas con par nominal de salida de 100 m.kg.
- Válvulas de diámetro 400 y 500 mm; Mínimo de 50 vueltas con par nominal de salida de 200 m.kg.

En el caso de válvulas de bridas, estas vendrán taladradas a PN-16.

#### 3.2.4 PIEZAS ESPECIALES

Se considerarán piezas especiales todos aquellos elementos que permiten los cambios de dirección, derivaciones, reducciones, etc. en la red.

### 3.3. ELEMENTOS COMPLEMENTARIOS

#### 3.3.1 DESAGÜES

Las descargas se realizarán a pozos de desagües conectados a la red de alcantarillado. El tubo de conexión siempre quedará por encima de la generatriz superior de la red de alcantarillado.

Los diámetros de los desagües serán los siguientes:

- Ø 100 mm. para tuberías de diámetro 300 mm. e inferiores.
- Ø 150 mm. para tuberías de diámetros superiores a 300 y hasta 500 mm.

Independientemente del diámetro de la válvula de desagüe, todas las válvulas a emplear serán del tipo compuerta.

Para tuberías de diámetro superiores a 500 mm., se estará a lo dispuesto, en cuanto a número y diámetro, a lo que determine la Dirección Técnica de Chiclaná Natural.

#### 3.3.2. VENTOSAS

En general serán de triple función, permitiendo la evacuación y admisión de gran caudal de aire, así como la purga permanente del aire de la tubería. En cada caso se emplearán los modelos aprobados por Chiclaná Natural.

A efectos de cálculo, se tendrán en cuenta las características de cada modelo, no obstante y como norma general, se emplearán las siguientes:

- Ventosas de Ø 50 mm. de diámetro, se emplearán en tuberías de diámetro menor o igual a 150 mm.
- Ventosas de Ø 65 mm. en tuberías de 200 mm. de diámetro.
- Ventosas de Ø 80 mm. para tuberías de 300 y 400 mm. de diámetro.

Para tuberías de diámetros iguales o superiores a 500 mm., se estará a lo dispuesto, en cuanto a número y diámetro de ventosas, a lo que determine la Dirección Técnica de Chiclaná Natural.

Para su mantenimiento, se exigirá la instalación de una válvula de corte entre la ventosa y la tubería en la que se instale (Fig. nº 2A y 3A).

Todas las ventosas estarán protegidas interior y exteriormente contra la corrosión.

### 3.3.3. HIDRANTES

De acuerdo con el modelo aprobado por el Consorcio Provincial Contra Incendios, serán del tipo enterrado y de 100 mm. de diámetro.

Estará compuesto por los siguientes elementos: carrete de doble curva con bridas orientables, pasamuro, válvula de accionamiento del hidrante, curva doble brida y racor brida con salida en rosca redonda.

Todos los elementos a excepción del racor brida, que será de latón, serán de las mismas características que los empleados en la red de abastecimiento.

Se exigirá en el origen de la derivación una válvula, que será de modelo autorizado por Chiclaná Natural, enterrada, dotada de eje telescópico para su accionamiento y trampillón (Figs. N° 4A y 5A).

### 3.3.4. BOCAS DE RIEGO

Serán de 40 mm., cuerpo de hierro fundido, mecanismo de latón, válvula de cierre con junta de goma. Se conectarán a la red mediante tubería de polietileno de 2" de Ø (Fig. n° 6A).

### 3.3.5. PASAMUROS

Serán de fundición dúctil, fabricados en serie con bridas PN-16, dotados de placa o nervaduras, para su fijación y estanqueidad, y de longitudes adecuadas a las necesidades de cada instalación.

### 3.3.6. FILTROS

Serán de fundición gris o dúctil con canastilla y/o malla inoxidable de 4 mm. de paso.

En general se estará a lo dispuesto por Chiclaná Natural, en cada caso.

### 3.3.7. ESTACIONES DE TOMA DE MUESTRAS

Serán del modelo aprobado por Chiclaná Natural, (Figs. N° 7A Y 8A)

### 3.3.8. POZOS Y ARQUETAS

Las válvulas y elementos instalados en conducciones de hasta 200 mm de diámetro, quedarán alojadas en pozos de fábrica de ladrillo macizo de 1 pie, con enfoscado interior u hormigón en masa HM-20 de espesor 20 cm. Se cubrirán con losa de hormigón armado HA-25 y tapa de fundición cuyo marco quedará encastrado en la losa mediante garras (Fig. n° 9A)

Las válvulas y elementos instalados en conducciones de diámetros superiores, igualmente se alojarán en arquetas de hormigón armado HM-20. Se cubrirán igualmente con losa de hormigón armado, y tapa de fundición cuyo marco quedará encastrado en la losa mediante garras (Fig. nº 10A).

En función de las dimensiones de las arquetas, de los empujes del terreno, de las acciones del tráfico y de la tubería, se preverán las armaduras necesarias, en acero AEH-400N.

En arquetas ubicadas en zonas rústicas no sometidas a tráfico rodado, se habilitarán castilletes de acceso, dotados de rejilla de ventilación y tapa de chapa estriada en acero galvanizado (Fig. nº 11A)

### 3.3.9 TORNILLERÍA

En todos los casos se empleará tornillería en acero inoxidable AISI 316.

### 3.3.10 TAPAS Y TRAMPILLONES

Cumplirán la **Norma EN-124**. Se emplearán las de Clase D-400 para zona de calzada y C-250 en zonas no sometidas a tráfico. Dispondrán de juntas de goma que garanticen la insonoridad al paso de vehículos y elemento de cierre.

Todas las tapas deberán tener el marcado exigido por la norma EN-124, incluyendo el anagrama de Chiclana Natural en vigor y con indicación de la red a la que pertenece "ABASTECIMIENTO". (Fig. nº 12A).

El fabricante deberá tener la ISO 9001 de sus fabricados.

## 3.4. ACOMETIDAS

Las acometidas se ajustarán a los esquemas de las Figs. Nº 13A a 18 A.

En cada instalación individual, al inicio de la instalación interior, posterior a la llave de usuario, será obligatoria la instalación de una válvula antirretorno. (Art. 36 RASDA)

### 3.4.1 TUBERÍAS.-

El material de la tubería a emplear en acometidas será el Polietileno de Media/Baja Densidad, para diámetros exterior igual o menor de 63 mm, realizándose las uniones mediante enlaces metálicos. Para diámetros superiores se empleará Polietileno de Alta Densidad, con uniones mediante enlaces metálicos o soldadura. La tubería de polietileno cumplirá los requisitos indicados en el punto 3.2.1-



#### 3.4.2 COLLARÍN DE TOMA.-

Estará compuesto por cuerpo de fundición dúctil con revestimiento anticorrosivo, junta de unión de EPDM, elemento de derivación en polietileno y abrazadera de acero inoxidable con tornillería del mismo material.

#### 3.4.3. LLAVES DE PASO.-

Preferentemente serán en escuadra y con cierre de bola, pudiendo estar dotada de salida adicional para control de calidad del agua suministrada (NBII)

#### 3.4.4 MONOLITO.-

Podrán ser prefabricados en hormigón o de fábrica de ladrillos y se ajustarán a las medidas de la Fig. nº 19A. Se tendrá en cuenta que el tubo de acometida quede alojado en un tubo pasante de dimensiones suficientes, lo que permitirá una fácil instalación/desinstalación del contador.

#### 3.4.5. CAJILLO U HORNACINA.-

Se adaptarán a los modelos aprobados, en cada caso, por Chiclana Natural, y se ajustarán a las medidas de las Figs. Nº 20A y 21 A.

#### 3.4.6 ARQUETA PARA CONTADORES

Se ajustarán a las medidas de las Fig. nº 14ª, para contadores de 50 y superiores.

#### 3.4.7. BATERÍAS DE CONTADORES

Las baterías para centralización de contadores responderán a tipos y modelos oficialmente aprobados y homologados por el Ministerio competente en materia de industria, o en su defecto, autorizados por la Dirección General de Industria, Energía y Minas de la Junta de Andalucía (**Art. 36 RASDA**)

Estarán dotadas de un cuadro o esquema en el que, de forma indeleble, queden debidamente señalizados los distintos montantes y salidas de baterías y su correspondencia con las viviendas y/o locales.

La conexión de la llave de salida de cada suministro con el correspondiente montante, se realizará mediante tubería flexible que permita una fácil instalación/desinstalación de los contadores.

#### 3.4.8. LOCALES Y ARMARIOS PARA BATERÍA DE CONTADORES.-

Las características de los locales y armarios para contadores se definen en los apartados 1.10.3 y 1.10.4.

## CAPÍTULO IV – EJECUCIÓN

### 4.1. GENERALIDADES

Para todo lo no contemplado en estas Normas se aplicará lo establecido en el Pliego de Prescripciones Técnicas Generales para Tuberías de Abastecimiento de Agua a Poblaciones (O.M. 28 Julio 1974). Igualmente, se tendrá en cuenta la legislación vigente de Seguridad y Salud Laboral, así como el desarrollo reglamentario de la misma.

### 4.2. TRANSPORTE Y MANIPULACIÓN

El contratista deberá someter a la aprobación del Director de Obra el procedimiento de descarga en obra y manipulación de los tubos.

No se admitirán para su manipulación dispositivos formados por cables desnudos ni por cadenas que estén en contacto con el tubo. El uso de cables requerirá un revestimiento protector que garantice que la superficie del tubo no quede dañada.

Previamente a la instalación de la tubería se comprobará que la misma esté en adecuado estado, rechazándose aquellos tubos, o su totalidad si presentaran deterioros, que pudieran afectar a su resistencia a las protecciones exteriores.

La documentación que garantice la normalización del conducto, será exigida por Chiclana Natural en obra.

### 4.3. ZANJAS.-

Las zanjas se ejecutarán por tramos, no permitiéndose longitudes equivalentes a dos pruebas.

Se tomarán las precauciones necesarias, incluso entibaciones, para asegurar la estabilidad de las zanjas y señalización de seguridad de las mismas, en función de la naturaleza del terreno, tráfico de vehículos y peatones, y cargas exteriores estáticas y dinámicas que se puedan presentar.

En zonas urbanas, los cordones no serán continuos, sino que dejarán pasos para el tránsito general y para entradas a las viviendas afectadas por las obras. A tal efecto se establecerán pasarelas rígidas con quitamiedos sobre las zanjas.

#### 4.3.1 PROFUNDIDAD EN LAS ZANJAS.-

En general, la profundidad de la zanja será tal que la distancia entre la generatriz superior del la tubería, en toda su longitud, y la rasante del terreno sea de 1 metro.

#### 4.3.2 ANCHURA DE LAS ZANJAS.-

Como norma general, la anchura mínima no debe ser inferior a 60 cms. Debiéndose dejar un espacio mínimo de 20 cms. a cada lado del tubo. Se controlará cada 15 m. la profundidad y anchura de la zanja, no admitiéndose desviación en + - 10% sobre lo especificado en proyecto.

#### 4.3.3 APERTURA DE LAS ZANJAS.-

En ningún caso transcurrirán más de una semana entre la excavación de la zanja y la colocación de la tubería.

#### 4.3.4 REALIZACIÓN DE LAS ZANJAS.-

Las zanjas quedarán perfectamente replanteadas en planta mediante alineaciones rectas y curvas y con la rasante uniforme.

Se excavará hasta la línea de rasante de la zanja, siempre que el terreno sea uniforme. Si quedaran al descubierto elementos rígidos tales como piedras, rocas, fábricas antiguas, etc., será necesario excavar por debajo de la rasante para efectuar su demolición o retirada y su relleno posterior con material seleccionado.

Cuando por la naturaleza del terreno o condiciones meteorológicas adversas, no se pueda asegurar la suficiente estabilidad de las zanjas, se consolidará ésta por procedimientos adecuados en cada caso, como entibaciones, taludes adecuados para cada tipo de terreno, etc. (Fig. nº 22A).

#### 4.3.5 ACONDICIONAMIENTO DE LA ZANJA

La preparación del fondo de las zanjas requerirá las operaciones siguientes: rectificación del perfil longitudinal, recorte de las partes salientes que se acusen tanto en planta como en alzado, relleno de las depresiones con material seleccionado, y apisonado general para preparar el asiento de la instalación.

En terrenos de relleno o inestables, se estará a lo dispuesto por Chiclana Natural, que determinará las medidas a tomar en cada caso en función del terreno y el conducto a instalar.

#### 4.3.6 CINTA DE SEÑALIZACIÓN, RELLENO, TAPADO Y COMPACTADO.-

Antes del tapado total de la zanja, se procederá a la colocación de una cinta de señalización de polietileno, que deberá quedar a una profundidad de 50 cm. respecto de la rasante del terreno. La cinta será la autorizada por Chiclana Natural.

La zanja se rellenará con material fino seleccionado hasta 20 cm. por encima de la generatriz superior de la tubería instalada, compactándose de forma manual. Posteriormente se completará el relleno con material seleccionado por tongadas de 30 cm. de espesor como máximo, compactadas hasta conseguir un grado no inferior al 95% P.N. En los últimos 30 cm. se exigirá una compactación del 100% P.N.

#### 4.4. INTERFERENCIAS CON OTROS SERVICIOS.-

Además de lo indicado en el apartado 1.1.4 se tendrá en cuenta lo siguiente:

Deben respetarse cuantos servicios y servidumbres se descubran al abrir las zanjas, disponiendo los apeos necesarios.

Las tuberías, cables y demás servicios que aparezcan durante las obras, deberán ser protegidas de acuerdo con las indicaciones de los técnicos responsables de su explotación y/o mantenimiento, de forma que continúen prestando servicio.

Todas las válvulas, arquetas, llaves de acometidas, bocas de riego o incendio de las redes de distribución de agua, arquetas de gas o electricidad, etc., deberán de permanecer libres de obstáculos y manejables, por lo que se deberá de extremar el cuidado para que los cordones de la excavación, o los acopios de materiales no cubran ninguno de los elementos reseñados.

#### 4.5 MONTAJE DE LOS TUBOS.-

La tubería antes de su colocación en zanja, se inspeccionará para comprobar la ausencia de defectos, daños de transporte, grietas, suciedad, etc.

La colocación de los tubos en el fondo de la zanja se efectuará con los medios adecuados, debiendo quedar perfectamente alineados.

Diariamente, los extremos libres de la tubería instalada, se taponarán al objeto de evitar la entrada de animales o elementos extraños, debiéndose comprobar, antes de la reanudación del trabajo, la no manipulación de los tapones y consiguientemente la ausencia de intrusiones.

Los macizos de contrarresto necesarios en las distintas piezas especiales quedan dimensionados en la Fig. nº 23A. Si fuera necesario el cálculo de un macizo específico, no se tendrá en cuenta para su dimensionamiento la resistencia pasiva del terreno. Estos macizos se construirán de tal forma que los extremos y elementos de unión de las piezas especiales con la tubería quedan exentos.

#### 4.6 PRUEBAS DE LA TUBERÍA INSTALADA.-

Para las pruebas de la tubería, el contratista proporcionará todos los elementos precisos, así como el personal necesario. Chiclana Natural podrá, si lo estima conveniente, suministrar los manómetros o equipos medidores, o comprobar los empleados por el contratista.

##### 4.6.1. PRUEBAS PRECEPTIVAS

Son preceptivas las siguientes pruebas:

1. Prueba de presión interior.
2. Prueba de estanqueidad.

#### 4.6.2 PRUEBA DE PRESIÓN INTERIOR

- 1).- A medida que avance el montaje de la tubería, se realizarán pruebas de presión interna, por tramos previamente definidos por Chiclaná Natural, de longitud no superior a 500 m. La diferencia de presión entre el punto de rasante más bajo y el punto de rasante más alto, del tramo en prueba, no excederá del diez por ciento (10 por 100) de la presión de prueba según se indica en el punto siguiente.
- 2).- La presión interior de prueba en zanja de la tubería será tal que se alcance en el punto más bajo del tramo en prueba una con cuatro (1,4) veces la presión máxima del trabajo que como mínimo será 10 Kg/cm<sup>2</sup>. La presión se hará subir lentamente de forma que el incremento de la misma no supere 1 Kg/cm<sup>2</sup> y minuto.
- 3).- Antes de empezar la prueba deben estar colocados en su posición definitiva todos los accesorios de la conducción. La zanja debe estar parcialmente rellena, dejando las juntas descubiertas.
- 4).- La bomba para la presión hidráulica podrá ser manual o mecánica, pero en este último caso deberá estar provista de llaves de descarga o elementos apropiados para poder regular el aumento de presión. Se colocará en el punto más bajo de la tubería a ensayar y estará provista de dos manómetros, de los cuales uno de ellos será proporcionado por Chiclaná Natural o previamente comprobado por la misma.
- 5).- Con agua potable, se comenzará a llenar el tramo a probar por el punto más bajo, dejando abiertos todos los elementos que puedan dar salida al aire. Éstos se irán cerrando sucesivamente desde abajo hacia arriba una vez comprobado que dejan de expulsar aire. En el punto más alto se colocará un grifo de purga.
- 6).- Los puntos extremos del tramo a probar se taponarán y apuntalarán convenientemente, de tal forma que los elementos instalados sean fácilmente desmontables para poder continuar el montaje de la tubería. Se comprobará cuidadosamente que las llaves intermedias en el tramo en prueba se encuentren abiertas. Los cambios de dirección, piezas especiales, etc. deberán estar anclados y con la resistencia debida.
- 7).- Una vez obtenida la presión de prueba se considerará que la prueba es satisfactoria, si transcurridos treinta minutos el manómetro no acusa un descenso de presión superior a un (1) kilogramo por centímetro cuadrado.
- 8).- En casos muy especiales en los que la escasez de agua u otras causas hagan difícil el llenado de la tubería durante el montaje, el contratista podrá proponer, razonadamente, la utilización de otro sistema especial que permita probar las juntas con idéntica seguridad. Chiclaná Natural podrá rechazar el sistema de prueba propuesto si considera que no ofrece suficiente garantía.

#### 4.6.3 PRUEBA DE ESTANQUEIDAD

- 1).- Después de haberse completado satisfactoriamente la prueba de presión interior, deberá realizarse la de estanqueidad.
- 2).- La presión de prueba de estanqueidad será diez (10) kilogramos por centímetro cuadrado.
- 3).- La pérdida se define como la cantidad de agua que debe suministrarse al tramo de tubería en prueba, mediante un bombín tarado, de forma que se mantenga la presión de prueba de estanqueidad después de haber llenado la tubería de agua y haberse expulsado el aire.
- 4).- La duración de la prueba de estanqueidad será de dos horas, y la pérdida en este tiempo será inferior al valor dado por la fórmula:

$$V = K * L * D$$

En el cual:

- V = Volumen total perdido en la prueba en litros.  
L = Longitud del tramo objeto de la prueba, en metros.  
D = Diámetro interior, en metros.  
K = Coeficiente dependiente del material.

Según la siguiente tabla:

MATERIAL	VALOR DE K
HORMIGÓN	0,250
FUNDICIÓN	0,300
PLÁSTICO	0,350

- 5).- De todas formas, cualesquiera que sean las pérdidas fijadas, si éstas son sobrepasadas, el contratista, a sus expensas, repasará todas las juntas y tubos defectuosos; asimismo viene obligado a reparar cualquier pérdida de agua apreciable, aún cuando el total sea inferior al admisible.

#### 4.7 LIMPIEZA INTERIOR DE LA TUBERIA.-

Antes de la puesta en servicio de la red, deberá someterse a un lavado interior y a un tratamiento de desinfección con hipoclorito sódico, de forma que transcurridas 24 horas desde la desinfección, se compruebe por Chiclana Natural la permanencia de cloro residual libre en la conducción. A estos efectos, la red tendrá las válvulas y desagües necesarios no sólo para la explotación, sino para facilitar estas operaciones.

La limpieza, desinfección , etc. se ejecutará siguiendo lo indicado en el art. 8, 12, 13 del Real Decreto 140/2003.

#### 4.8 REVISIÓN GENERAL.-

Una vez finalizada la obra y antes de su puesta en servicio, independientemente de otros trámites, se revisarán todos y cada uno de los elementos visibles o registrables, comprobándose el buen estado y funcionamiento de la instalación en general.

Si se detectara, posteriormente a las pruebas de los distintos tramos de tuberías y tapado de las zanjas, la existencia de otros servicios a distancias no ajustadas a las requeridas en la presente norma, no se procederá a la recepción provisional de la instalación, hasta tanto se corrijan los defectos o anomalías detectadas. En caso necesario, se exigirá el levantamiento y cambio de emplazamiento de los tramos afectados.

DEFINICIONES DE  
ABASTECIMIENTO



# ABASTECIMIENTO

## ANEXO I – DEFINICIONES

A los efectos de la aplicación de las presentes Normas, se adoptan las definiciones siguientes:

RASDA: Reglamento Andaluz para el Suministro Domiciliario de Agua.  
Decreto 120/1991 de 11 de Junio (BOJA).

NBII : Normas Básicas para las Instalaciones Interiores de suministro de agua  
Orden del Ministerio de Industria de 9 de Diciembre de 1975.

### RED GENERAL

#### ACOMETIDA:

Conjunto de tubería y elementos que conecta la red general de distribución con la instalación interior del inmueble (**Art. 15 RASDA**).

#### ARQUETA:

Obra de fábrica, de sección rectangular, para el alojamiento de los elementos de la red que deban ser accesibles.

#### ARTERIA:

Es aquella tubería y sus elementos, de la red de distribución, que enlazan diferentes sectores de la zona abastecida, sin que en ella puedan realizarse acometidas (**Art. 13 RASDA**).

#### BOCA DE RIEGO:

Elemento que se utiliza como toma de agua para usos públicos.

#### CARRETE TELESCÓPICO:

Elemento, extensible de bridas, que permite el desmontaje de válvulas y otros elementos de la red.

#### CAUDALÍMETRO:

Elemento que permite la medición del caudal y volumen del fluido que circula por el mismo.

#### CONDUCCIONES GENERALES:

Son las conducciones que transportan el agua desde la captación hasta el depósito regulador u origen de la red general de distribución.

#### CONTADOR:

Elemento que permite la medición del volumen del fluido que circula por el mismo.

#### CURVAS:

Elemento de la red que permite el cambio de dirección en la tubería.

#### DEPÓSITO:

Obra singular conectada a la red que permite el almacenamiento, regulación y control de agua.

#### DERIVACIONES:

Elemento que, intercalado en la red, permite la bifurcación de tramos de tubería.

#### DESAGÜE:

Conjunto de elementos de la red que, situado generalmente en sus puntos bajos, permite el vaciado de un sector de la misma.

#### EJE TELESCÓPICO:

Prolongación del eje de la válvula, generalmente enterrada, que permite su accionamiento manual desde el exterior.

#### ESTACIÓN DE TOMA DE MUESTRAS:

Elemento que, conectado a la red mediante una acometida y dotado de desagüe, permite la toma de agua para su análisis, Real Decreto 140/2003.

#### FILTRO:

Elemento que impide el paso de partículas sólidas de determinados tamaños.

#### HIDRANTE:

Conjunto de elementos que conectado a la red es de uso exclusivo del servicio contraincendios.

#### JUNTA O UNIÓN:

Elemento que se utiliza para enlazar los tubos y elementos de la red, garantizando su estanqueidad.

#### PASAMUROS:

Carrete metálico de bridas, con placas o nervaduras intermedias, que se utiliza para favorecer el anclaje y la estanqueidad de los cruces de tubería en las obras de fábrica.

#### PATE:

Elemento que, empotrado en la obra de fábrica a modo de peldaño, facilita el acceso a pozos y arquetas.

#### POZO:

Obra de fábrica, de sección circular, para el alojamiento de los elementos de la red que deban ser accesibles.

#### RED DE DISTRIBUCIÓN O CONDUCCIONES VIARIAS:

Se define como el conjunto de tuberías, elementos de maniobra y control que, instalados dentro del ámbito territorial de la Entidad suministradora, en terrenos de carácter público/privado, previa constitución de la oportuna servidumbre, conducen agua potable a presión, posibilitando el establecimiento de las acometidas para los abonados, redes de riego y tomas contra incendios (**Arts. 12 y 14 RASDA**).

#### REDUCCIONES:

Elemento que une dos tubos de distintos diámetros según el eje de la tubería.

#### TAPA Y TRAMPILLÓN:

Se llama así al conjunto de tapa y marco que cierran un pozo o arqueta de registro.

#### TUBERÍA:

Se entenderá por tubería la sucesión de tubos perfectamente unidos y estancos, que formando un conducto garantiza el mantenimiento de las cualidades esenciales del agua que transporta, impidiendo su pérdida y/o contaminación.

#### TUBO:

Es aquel elemento hueco y de sección circular que, unido convenientemente, forma la tubería.

#### VÁLVULA REDUCTORA-REGULADORA:

En general, es aquella que, regulando el caudal en función de la demanda, mantiene una presión determinada en la red, aguas debajo de la misma.

#### VÁLVULA DE RETENCIÓN O ANTIRRETORNO:

Aquella que permite la circulación del agua en un solo sentido.

#### VÁLVULA DE SECCIONAMIENTO:

Aquella que permite la interrupción en el suministro.

#### VENTOSA:

Elemento de la red que, situado generalmente en sus puntos altos, permite la admisión o expulsión del aire de la misma.

#### ELEMENTOS DE LA ACOMETIDA

##### ARMARIO:

Habitáculo para alojamiento de baterías o agrupaciones de contadores, con puertas para su acceso desde el exterior o zona común de la edificación.

##### BATERÍA PARA CONTADORES:

Conjunto de tubos horizontales y verticales que, unidos solidariamente, permite la instalación de los contadores divisionarios, sirviendo de soporte para éstos (**Art. 1.1.2.2. NBII**).

##### CAJILLO U HORNACINA:

Armario de poliéster normalizado que se ubica en el cerramiento de fachada, con la finalidad de proteger el aparato medidor o contador y sus correspondientes llaves.

##### CUARTO DE CONTADORES:

Habitación, con acceso desde zona común, destinada para la ubicación exclusiva de baterías de contadores.

##### DISPOSITIVO DE TOMA:

Elemento de conexión de la red general con la tubería de la acometida (Art. 15 RASDA).

##### GRUPO DE PRESIÓN:

Equipo electromecánico, dotado de depósito de aspiración, necesario para garantizar una determinada presión en aquellos suministros que, por su altura, ubicación o reglamentación, no pueden ser abastecidos adecuada y directamente desde la red de distribución.

#### INSTALACIÓN INTERIOR:

Se entenderá por instalación interior de suministro de agua el conjunto de tuberías y sus elementos de control, maniobra y seguridad, posteriores a la llave de registro en el sentido de la circulación normal del flujo del agua (**Art. 16 RASDA**).

#### LLAVE DE PASO (USUARIO):

Válvula de seccionamiento para uso del Usuario. Estará ubicada en la fachada o en el interior del inmueble, posterior al contador. En el caso de baterías para contadores o contadores interiores, se considera igualmente llave de paso (usuario) a la instalada a la salida de cada contador.

En los casos de contadores interiores, se considera llave de paso (usuario) a la situada en el tubo de alimentación, junto al umbral de la puerta en el interior del inmueble.

Si fuera preciso, bajo la responsabilidad del propietario del inmueble o persona responsable del local en que estuviese instalada, podrá cerrarse para dejar sin agua la instalación interior de todo el edificio. Quedará alojada en una cámara impermeabilizada, construida por el propietario o abonado (**Art. 1.1.1.4 NBII**).

#### LLAVE DE REGISTRO:

Válvula de seccionamiento que permite aislar la red de distribución de la instalación interior del inmueble. Constituye el elemento diferenciador, en lo que respecta a la conservación y delimitación de responsabilidades, entre la Entidad Suministradora y el Abonado.

Estará situada al final del ramal de acometida, en la vía pública, junto a la fachada, o en el límite de propiedad del inmueble (**Art. 15 RASDA**).

Su maniobra será exclusiva de la Entidad Suministradora o persona autorizada, sin que los Abonados, propietarios o terceras personas puedan manipularla (**Art. 1.1.1.3 NBII**).

#### MONOLITO:

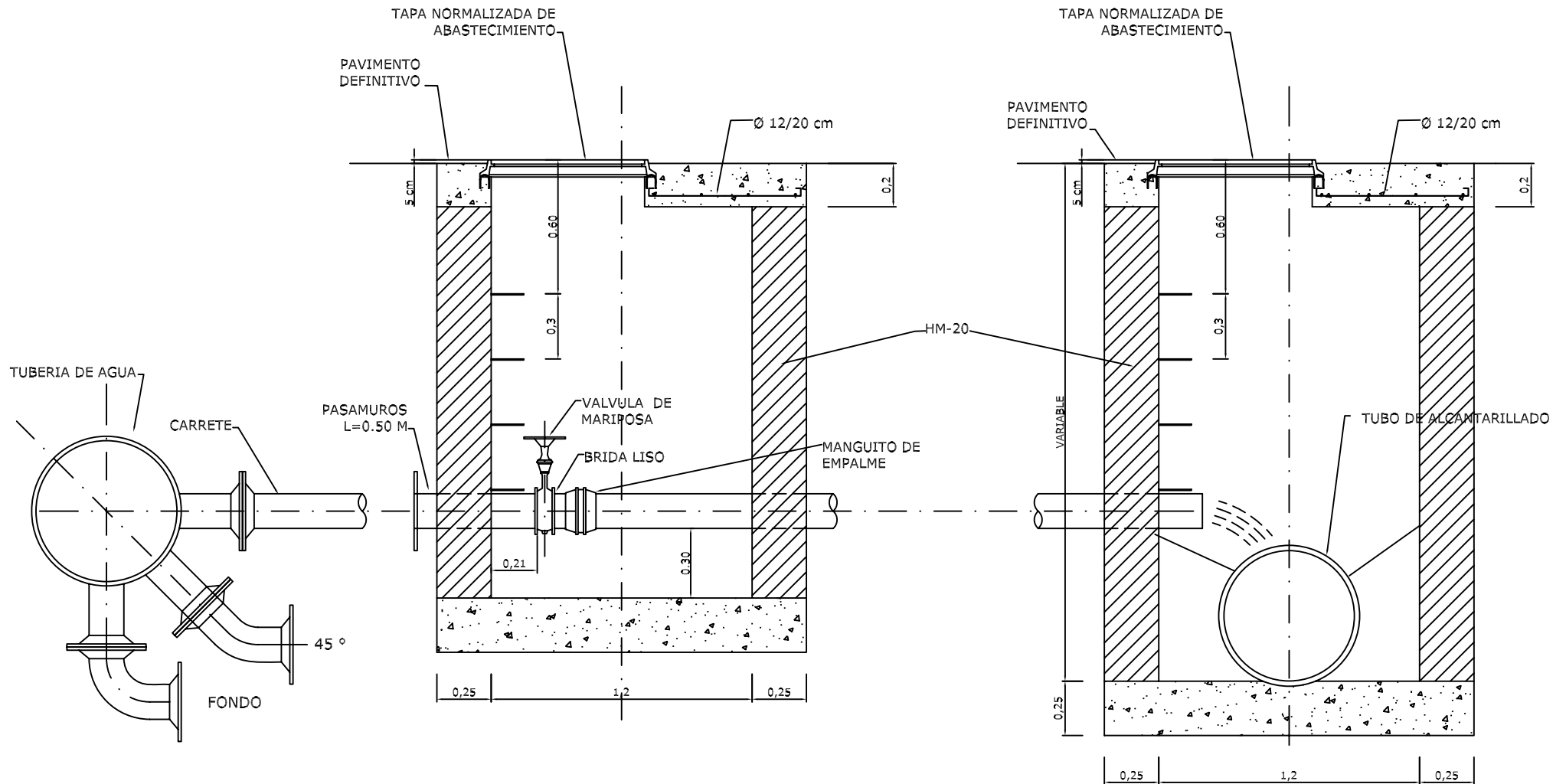
Obra de fábrica ubicada en el límite de la finca o propiedad para la ubicación del cajillo (contador).

#### RAMAL:

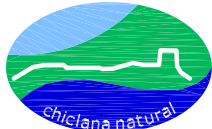
Tramo de tubería que une el dispositivo de toma con la llave de registro (**Art. 15 RASDA**).

#### TUBO DE ALIMENTACIÓN:

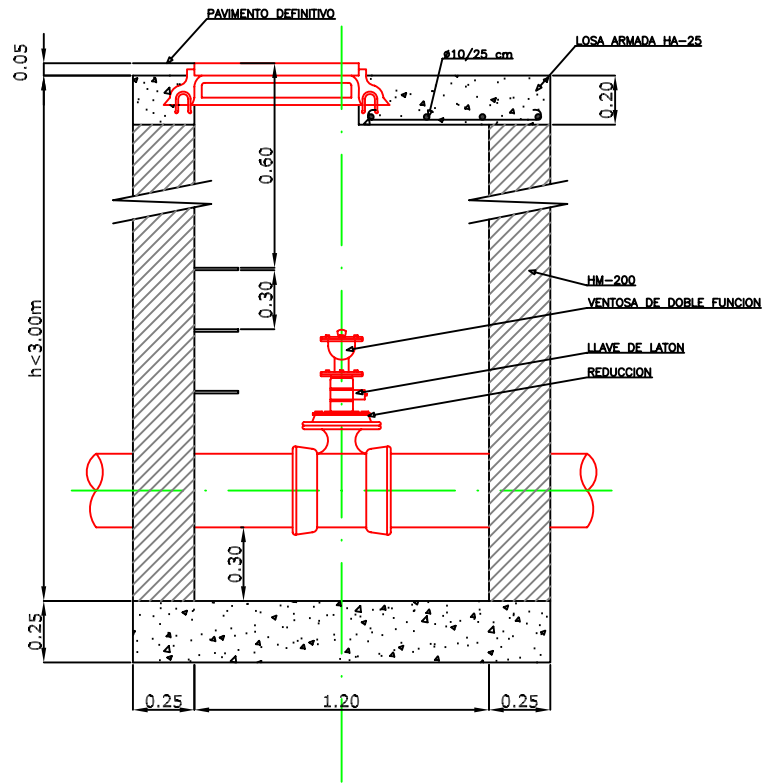
Cuando no exista grupo de presión, se entiende por tubo de alimentación el tramo de tubería que enlaza la llave de registro con la batería de contadores. Cuando exista dicho grupo, son los tramos de tubería que enlazan la llave de registro con el aljibe y grupo de presión, y de éstos con la batería.



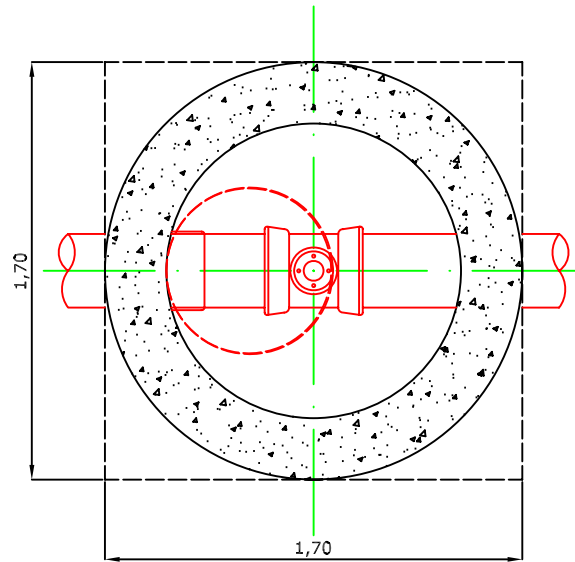
MEDIDAS EN M

DESIGNACION		PLANO DE	 DEPARTAMENTO TECNICO
DISTINTOS TIPOS DE DESAGÜES Y POZO DE VERTIDO			
FECHA	PLANO		
ESCALA	FICHERO		
S/E			

# SECCION



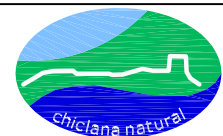
# PLANTA



MEDIDAS EN M.

DESIGNACION

**VENTOSA DE DOBLE FUNCION EN POZO**



DEPARTAMENTO TECNICO

FECHA

PLANO

**2-A**

PLANO DE

ESCALA

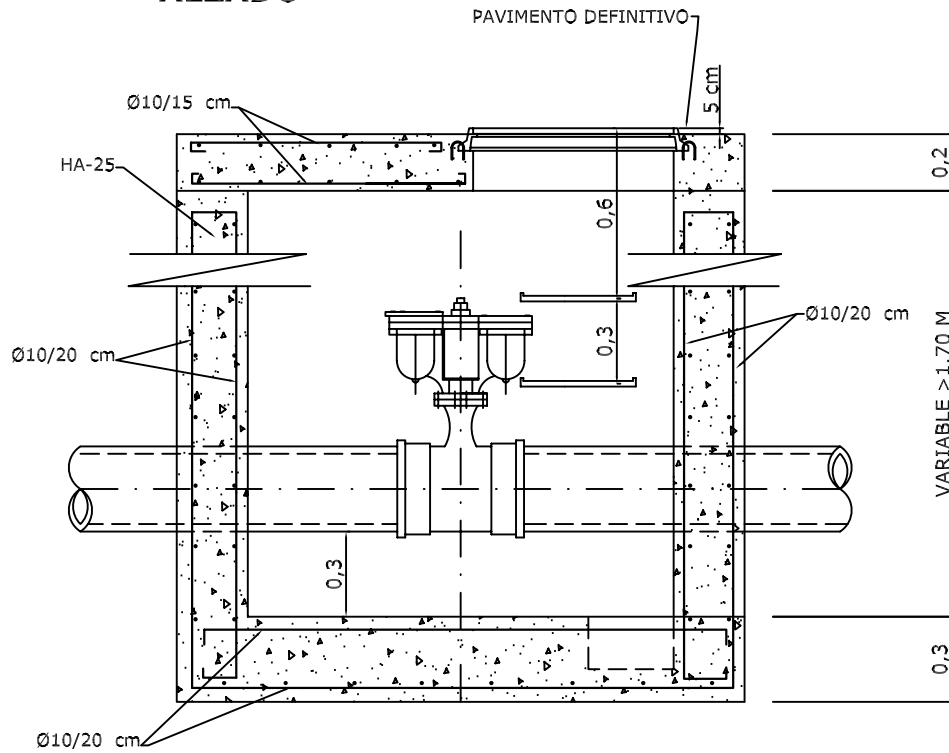
**S/E**

FICHERO

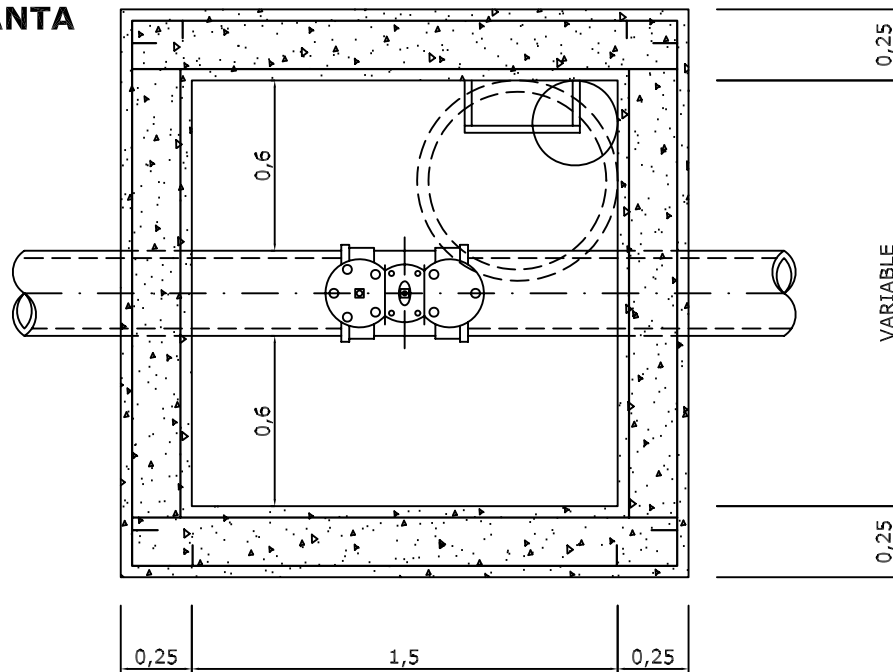
**Detalle**



### ALZADO



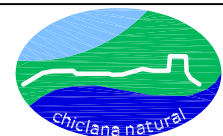
### PLANTA



MEDIDAS EN M

DESIGNACION

**VENTOSA DE DOBLE CUERPO EN ARQUETA**



FECHA

PLANO

**3-A**

PLANO DE

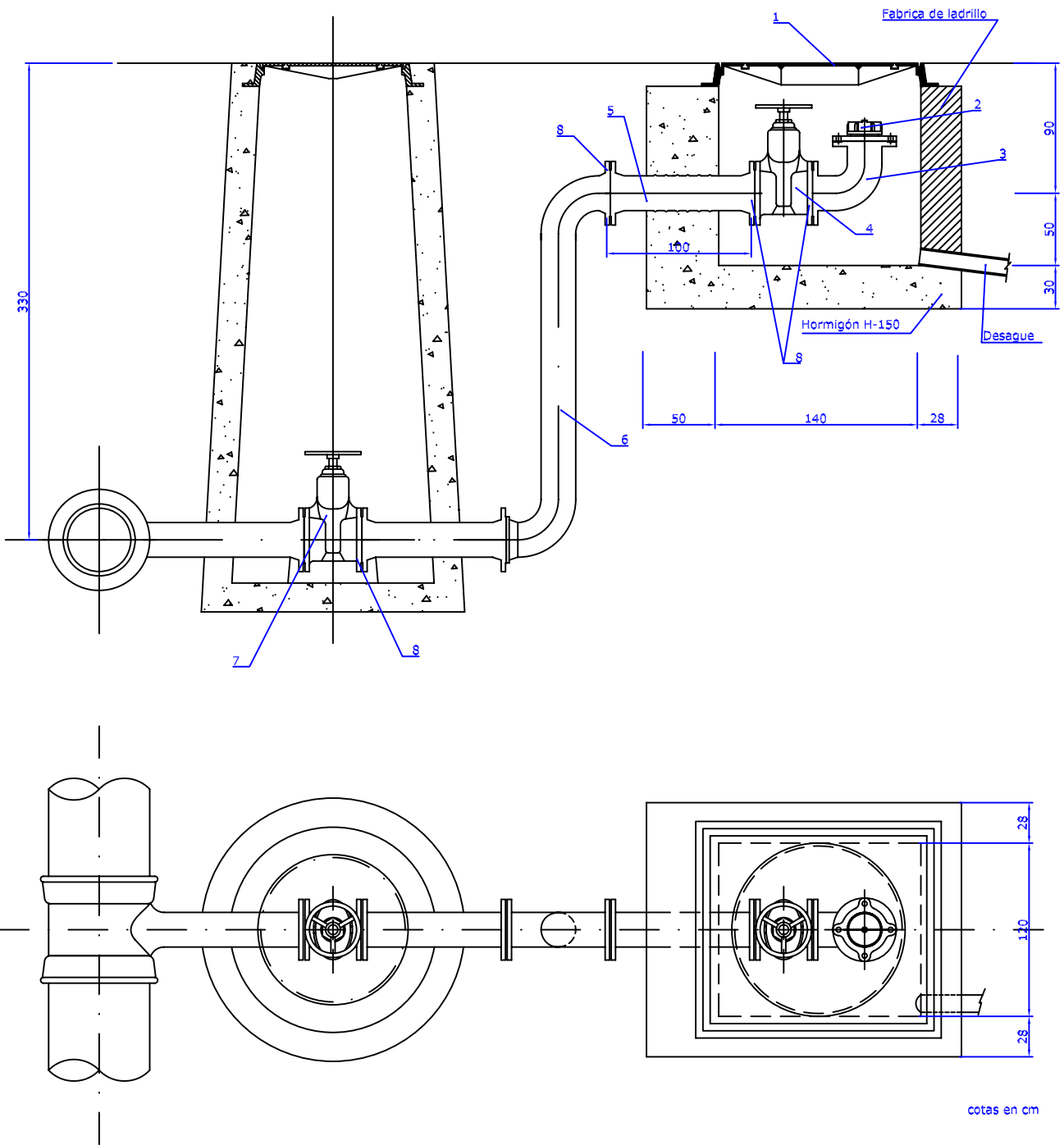
DEPARTAMENTO TECNICO

ESCALA

**S/E**

FICHERO

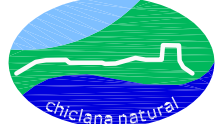
**Detalle**



cotas en cm

- 1.- Tapa de fundicon nodular FGE 42-12 para arqueta de luz interior 70x60 cm con acceso circular de 60 cm. Resistencia para carga de prueba de 15 Tm CEN-EN 124.
- 2.- Racor bronce RG 5 rosca redonda normalizada con bridas Ø de 100 mm (PN-10).
- 3.- Codo salida doble brida fundición nodular (GGG-42 de Ø 100 mm (ISO 2531)).
- 4.- Válvula de compuerta Ø 100 mm. Asiento elastico tipo Euro-20 serie corta.

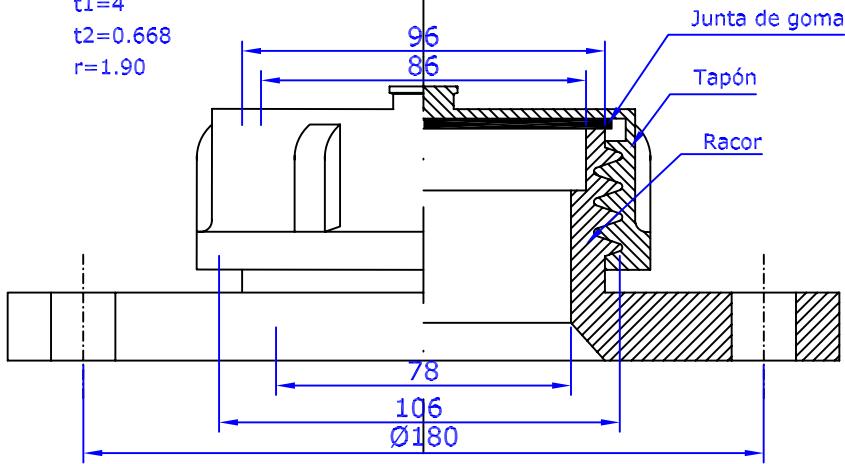
- 5.- Pasamuro fundición nodular (GGG-42) brida Ø 100 mm (ISO 2531).
  - 6.- Curva en "s"de fundición nodular (GGG-42) con bridas locas longitud entre ejes 0,50 m o 1,20 m. 100 mm (ISO 2531).
  - 7.- Válvula de compuerta de Ø 100 mm. Asiento elastico tipo Euro-20 serie corta.
  - 8.- Junta de caucho natural 75 Shore con lengüeta Ø 100 mm.
- NOTA: Todas las piezas de fundición ductil estarán revestidas con pintura bituminosa (Espesor 400 micras).

DESIGNACIÓN			 <p>chiclane natural</p>
<b>HIDRANTE CONTRAINCENDIOS</b>			
FECHA	PLANO	PLANO DE	DEPARTAMENTO TECNICO
	<b>4-A</b>		
ESCALA	FICHERO	<b>PLANTA Y SECCION</b>	
<b>S/E</b>			

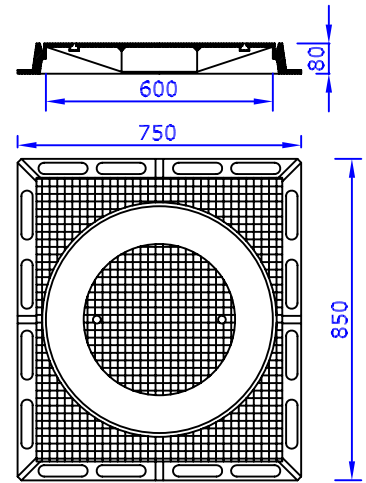
RACOR ROSCA REDONDA  
Escala 1:2

Datos rosca

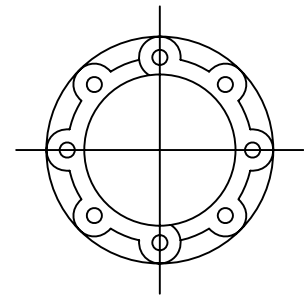
h=8  
t=14.9282  
t1=4  
t2=0.668  
r=1.90



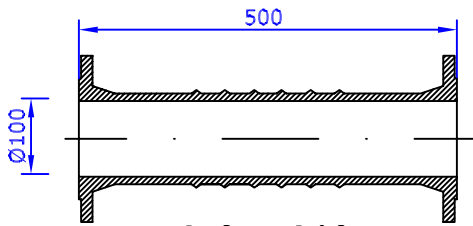
PIEZA EN "S"  
Escala 1:20



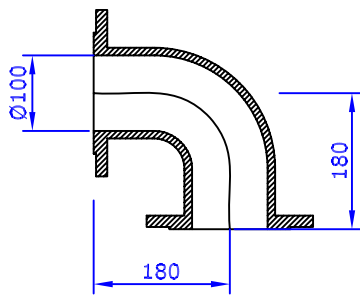
MARCO Y TAPA  
Escala 1:20



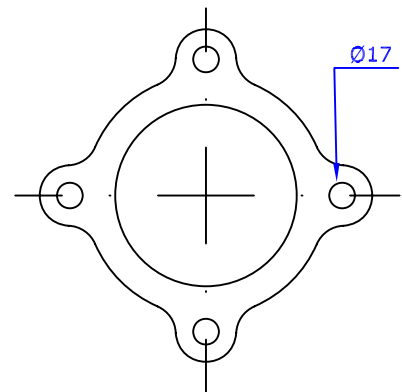
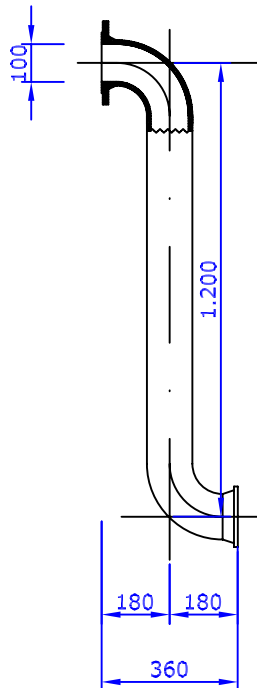
BRIDA ORIENTABLE  
Escala 1:5



PASAMUROS  
Escala 1:10



CODO DE 90°  
Escala 1:10

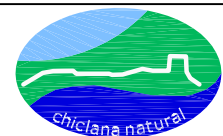


DISPOSICION DE TALADROS  
Escala 1:5

Cotas en mm

DESIGNACION

HIDRANTE CONTRAINCENDIOS



FECHA

PLANO

5-A

PLANO DE

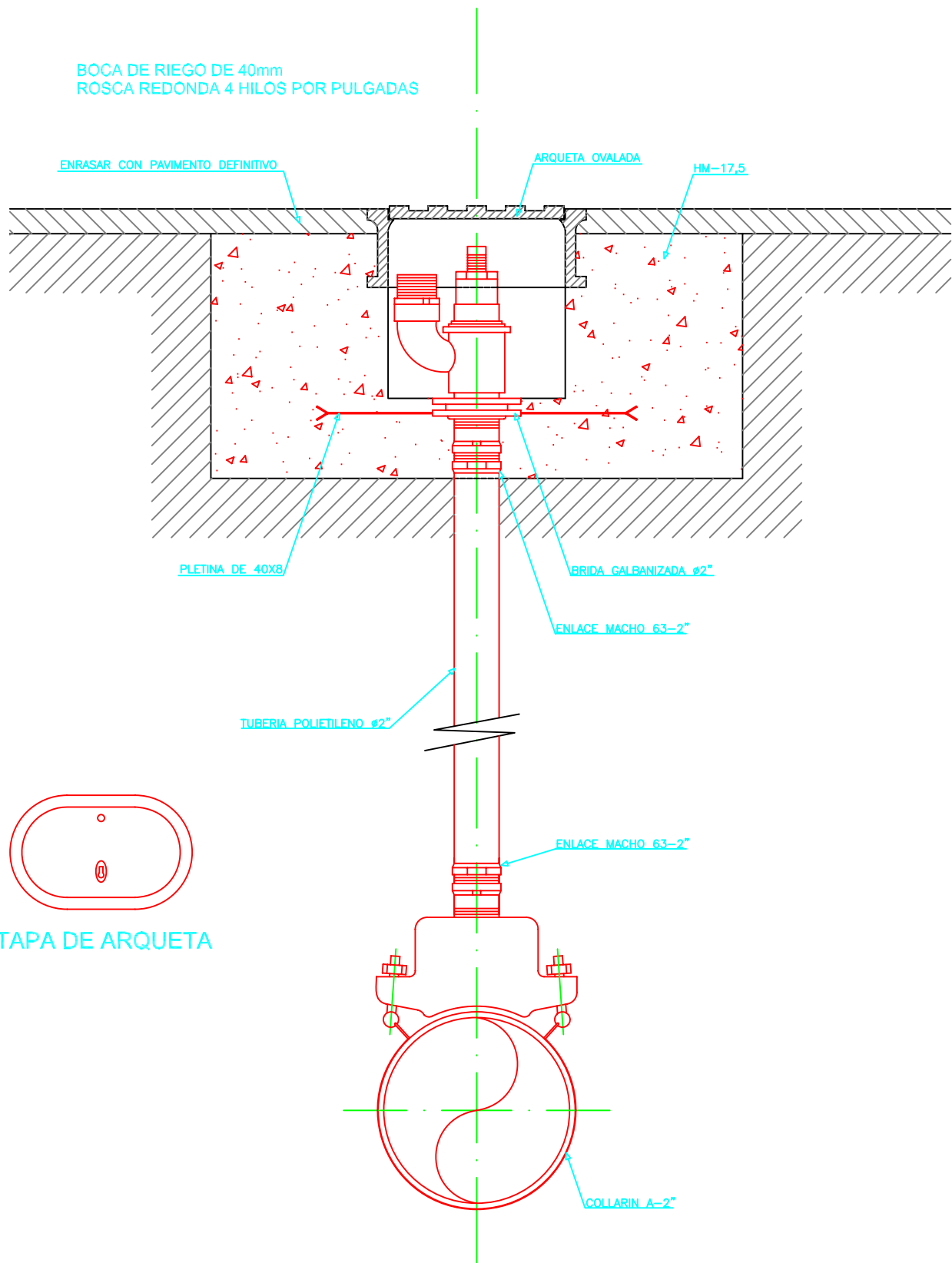
DEPARTAMENTO TECNICO

ESCALA

S/E

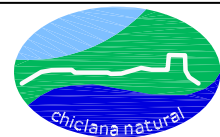
FICHERO

DETALLES



DESIGNACION

# BOCA DE RIEGO MONTAJE Y TAPA



FECHA

PLANO

6-A

PLANO DE

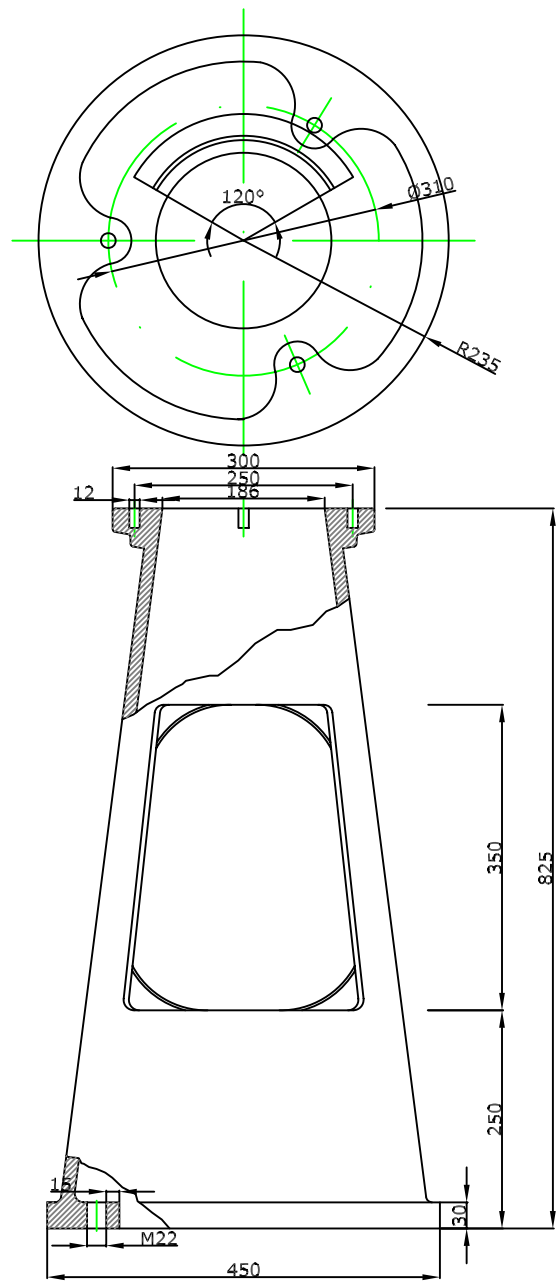
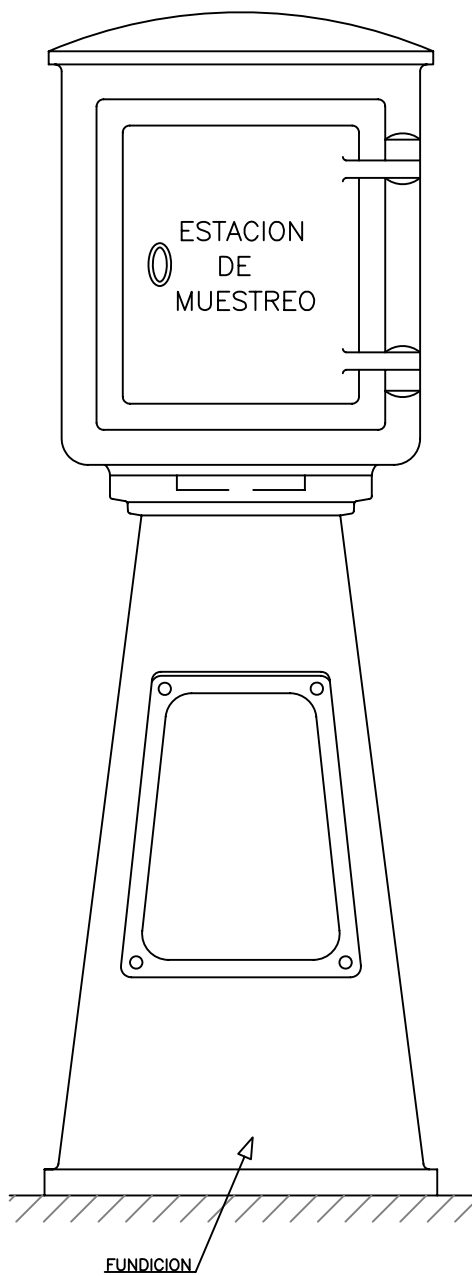
DEPARTAMENTO TECNICO

ESCALA

S/E

FICHERO

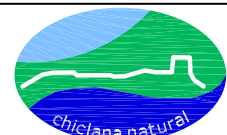
Detalle



MEDIDAS EN M.M.

DESIGNACION

ESTACION DE MUESTREO MONTAJE



FECHA

PLANO

PLANO DE

DEPARTAMENTO TECNICO

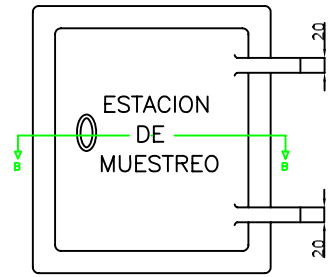
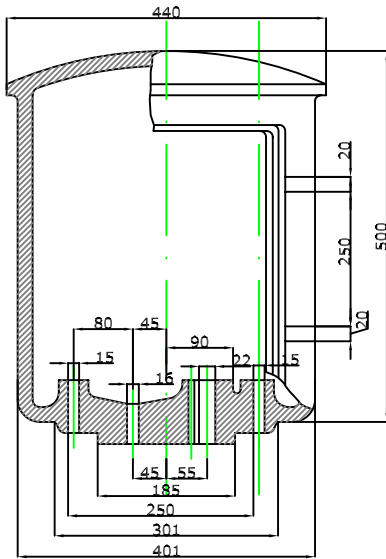
7-A

Conjunto

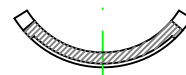
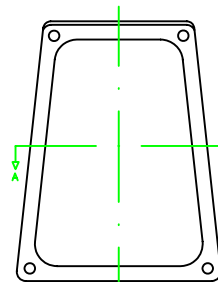
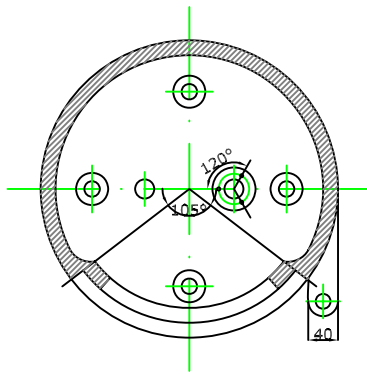
ESCALA

FICHERO

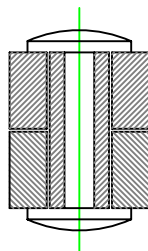
S/E



SECCION B-B



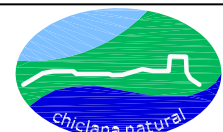
SECCION A-A



MEDIDAS EN M.M.

DESIGNACION

ESTACION DE MUESTREO Y DESPIECE



DEPARTAMENTO TECNICO

FECHA

PLANO

8-A

PLANO DE

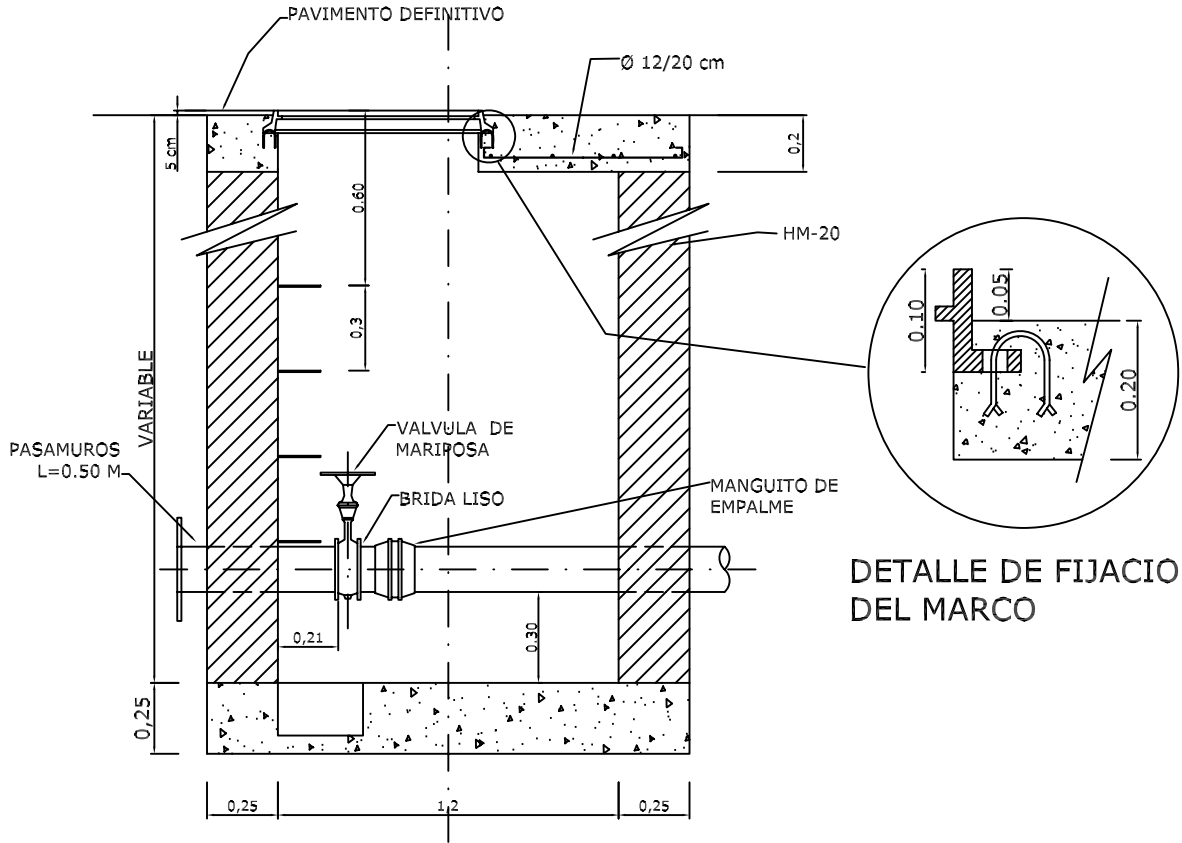
ESCALA

S/E

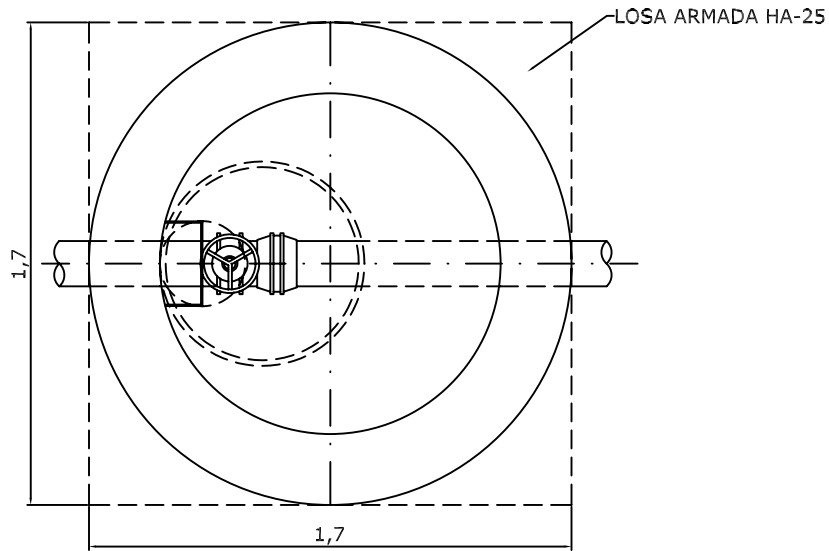
FICHERO

Detalle

### SECCION



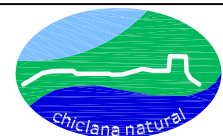
### PLANTA



MEDIDAS EN M

DESIGNACION

POZO PARA VALVULA Y DETALLE DE INSTALACION  
DE VALVULA DE MARIPOSA



FECHA

PLANO

9-A

PLANO DE

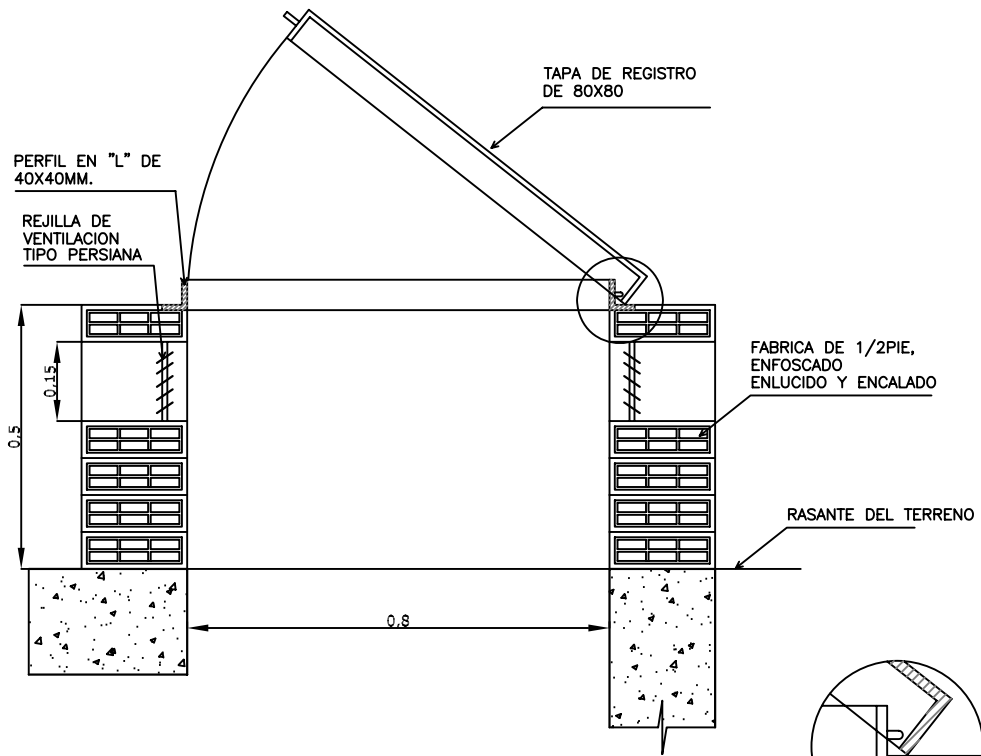
DEPARTAMENTO TECNICO

ESCALA

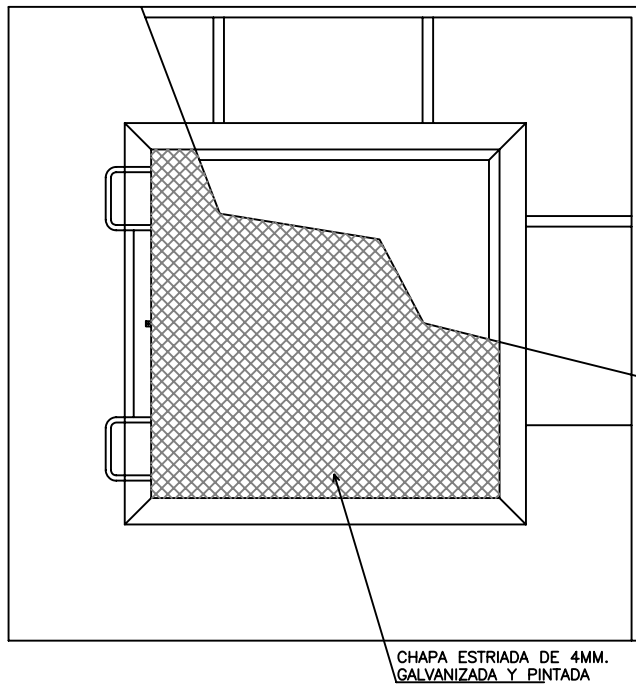
S/E

FICHERO

Detalle



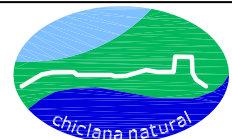
SECCION



PLANTA

MEDIDAS EN M.

DESIGNACION  
**DETALLE DE CASTILLETE PARA ARQUETA  
 EN ZONA RUSTICA**



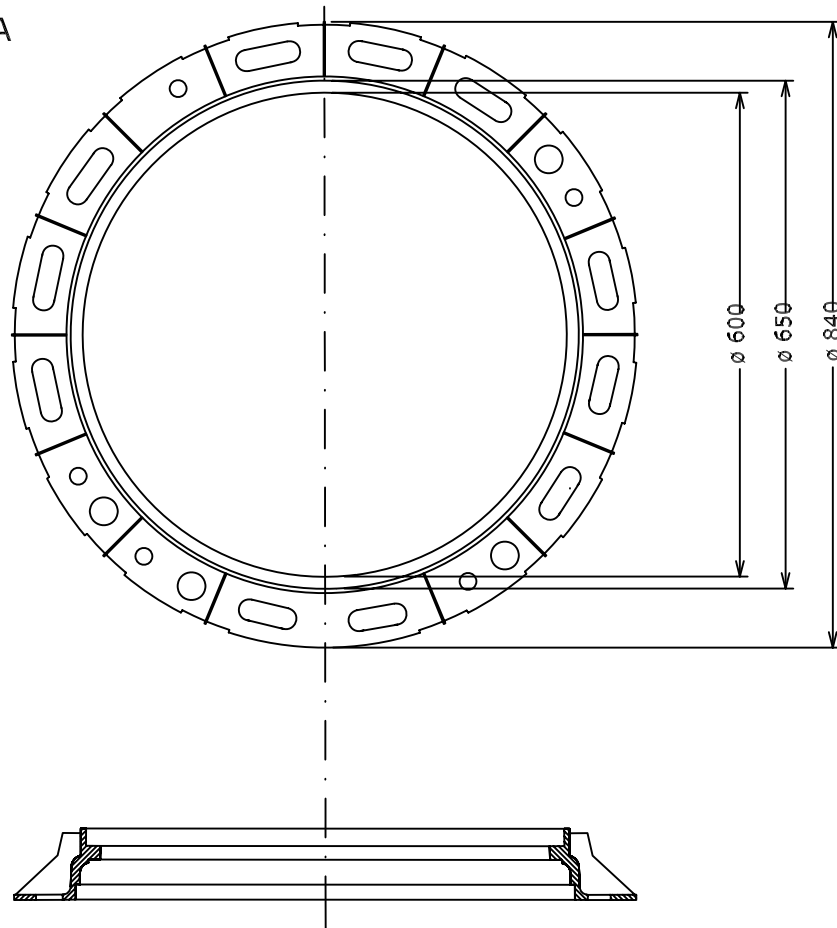
FECHA	PLANO <b>11-A</b>
ESCALA <b>S/E</b>	FICHERO

PLANO DE  
**Detalle**

DEPARTAMENTO TECNICO

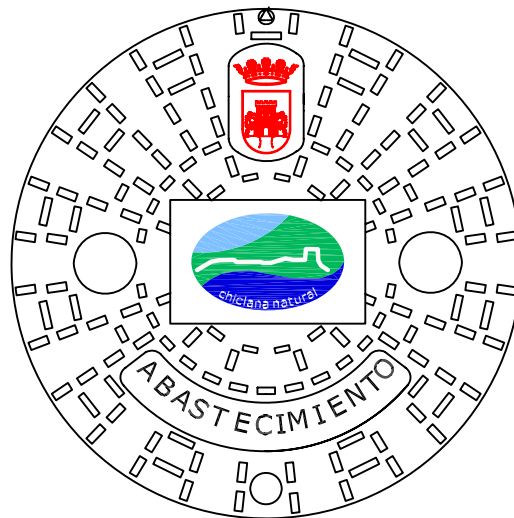


MARCO PLANTA

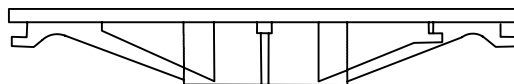


MARCO SECCION

TAPA PLANTA



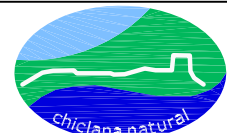
TAPA SECCION



Medidas en mm

DESIGNACION

**TAPA DE REGISTRO ABASTECIMIENTO**



FECHA

PLANO

PLANO DE

**12-A**

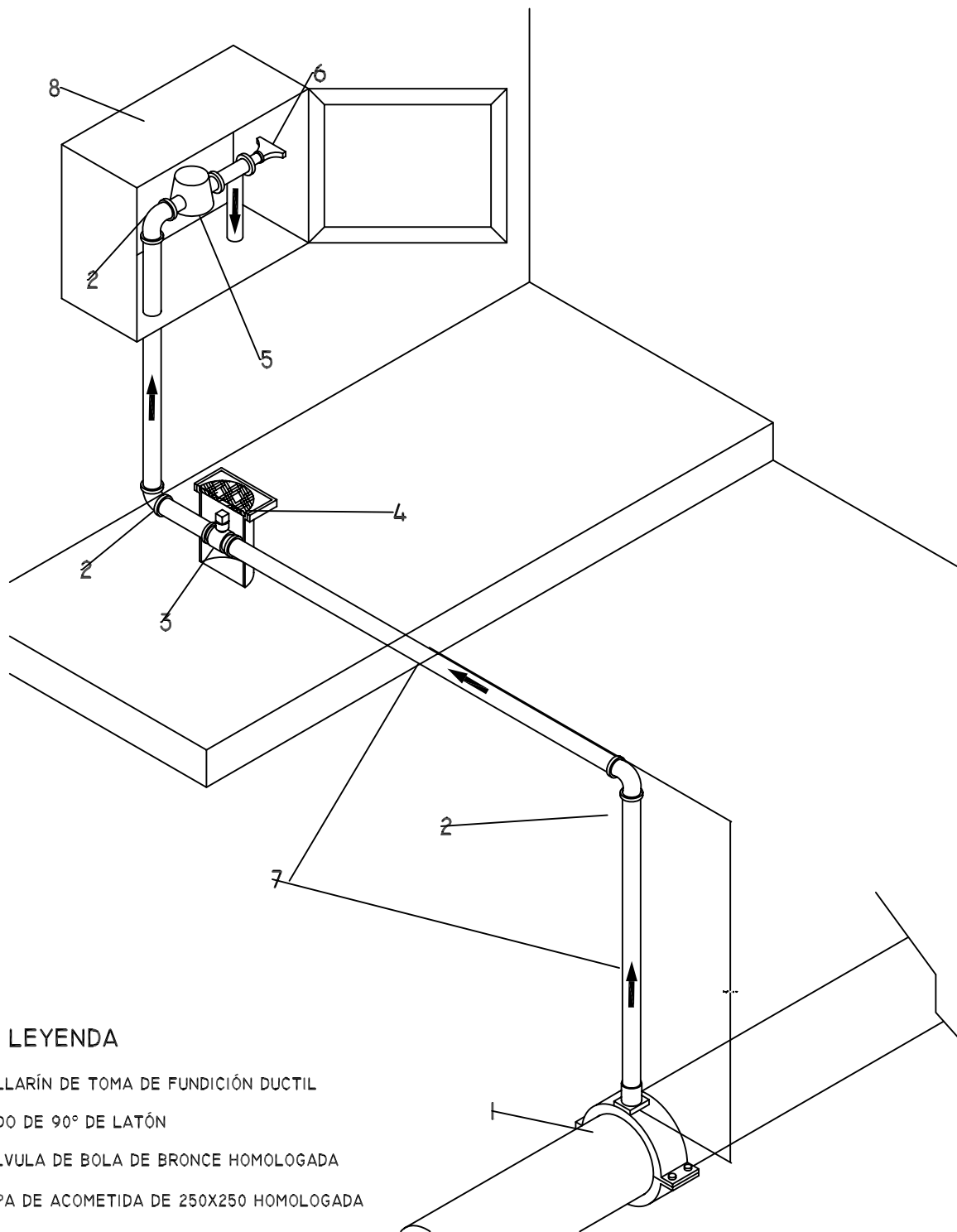
DEPARTAMENTO TECNICO

ESCALA

FICHERO

**Detalle**

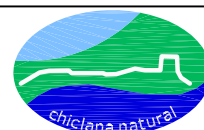
**S/E**



**LEYENDA**

- 1 COLLARÍN DE TOMA DE FUNDICIÓN DUCTIL
- 2 CODO DE 90° DE LATÓN
- 3 VÁLVULA DE BOLA DE BRONCE HOMOLOGADA
- 4 TAPA DE ACOMETIDA DE 250X250 HOMOLOGADA
- 5 CONTADOR INDIVIDUAL
- 6 LLAVE DE SALIDA DE CONTADOR (TIPO BAHISA)
- 7 TUBO DE POLIETILENO 10 ATM DE USO ALIMENTARIO AENOR UNE-EN 12201
- 8 ARMARIO HOMOLOGADO DE POLIESTER, CON ANAGRAMA DE CHICLANA NATURAL Y CIERRE NORMALIZADO

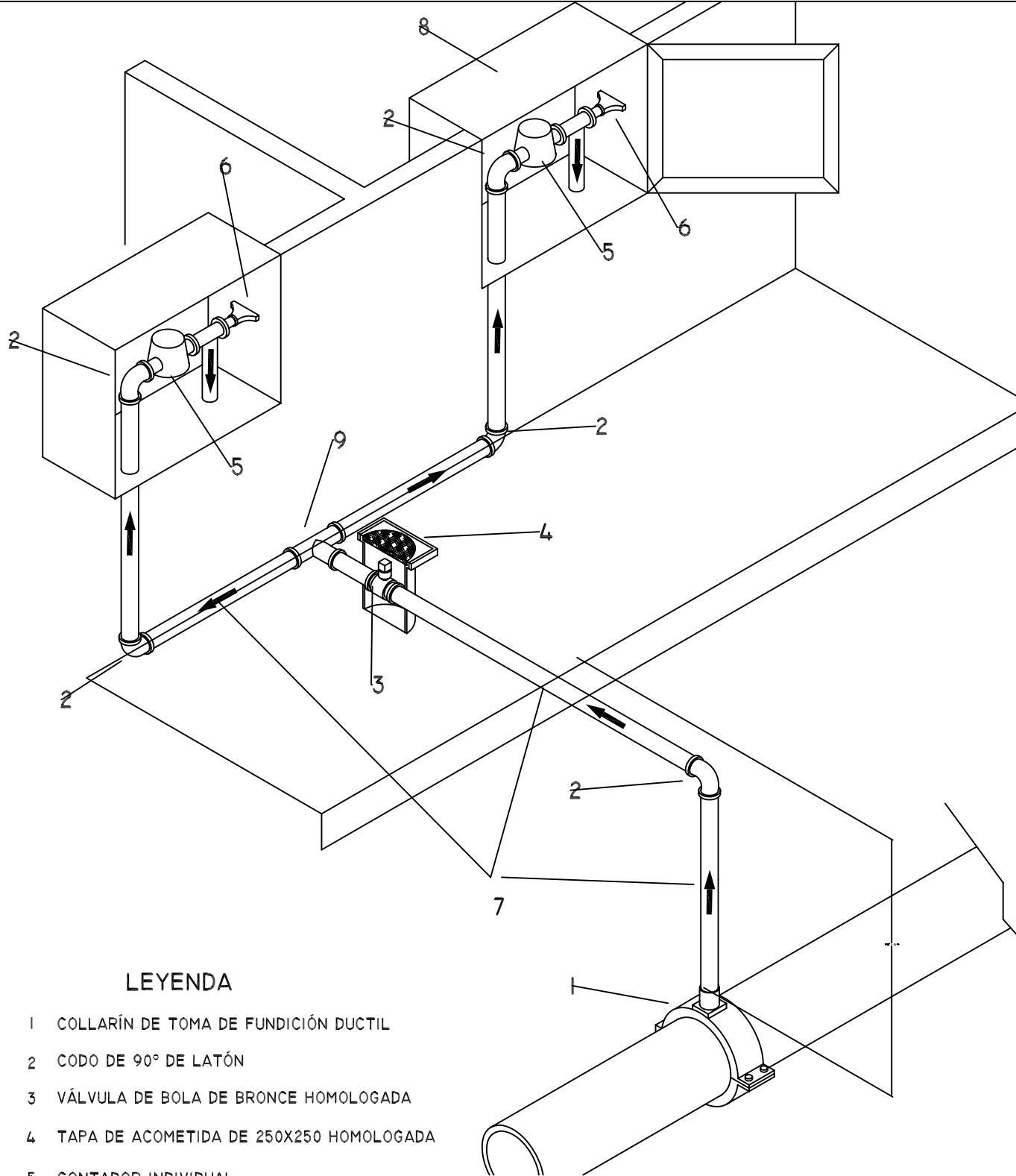
DESIGNACION  
**ESQUEMA DE INSTALACION DE ACOMETIDA DE AGUA INDIVIDUAL**



FECHA	PLANO <b>13-A1</b>
ESCALA <b>S/E</b>	FICHERO

PLANO DE  
**Detalle**

DEPARTAMENTO TECNICO

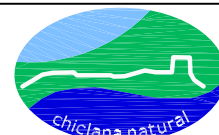


### LEYENDA

- 1 COLLARÍN DE TOMA DE FUNDICIÓN DUCTIL
- 2 CODO DE 90° DE LATÓN
- 3 VÁLVULA DE BOLA DE BRONCE HOMOLOGADA
- 4 TAPA DE ACOMETIDA DE 250X250 HOMOLOGADA
- 5 CONTADOR INDIVIDUAL
- 6 LLAVE DE SALIDA DE CONTADOR (TIPO BAHISA)
- 7 TUBO DE POLIETILENO 10 ATM DE USO ALIMENTARIO AENOR UNE-EN 12201
- 8 ARMARIO HOMOLOGADO DE POLIESTER, CON ANAGRAMA DE CHICLANA NATURAL Y CIERRE NORMALIZADO
- 9 UNION EN T DE LATÓN

DESIGNACION

ESQUEMA DE INSTALACION DE ACOMETIDA DE AGUA PAREADA



FECHA

PLANO

PLANO DE

DEPARTAMENTO TECNICO

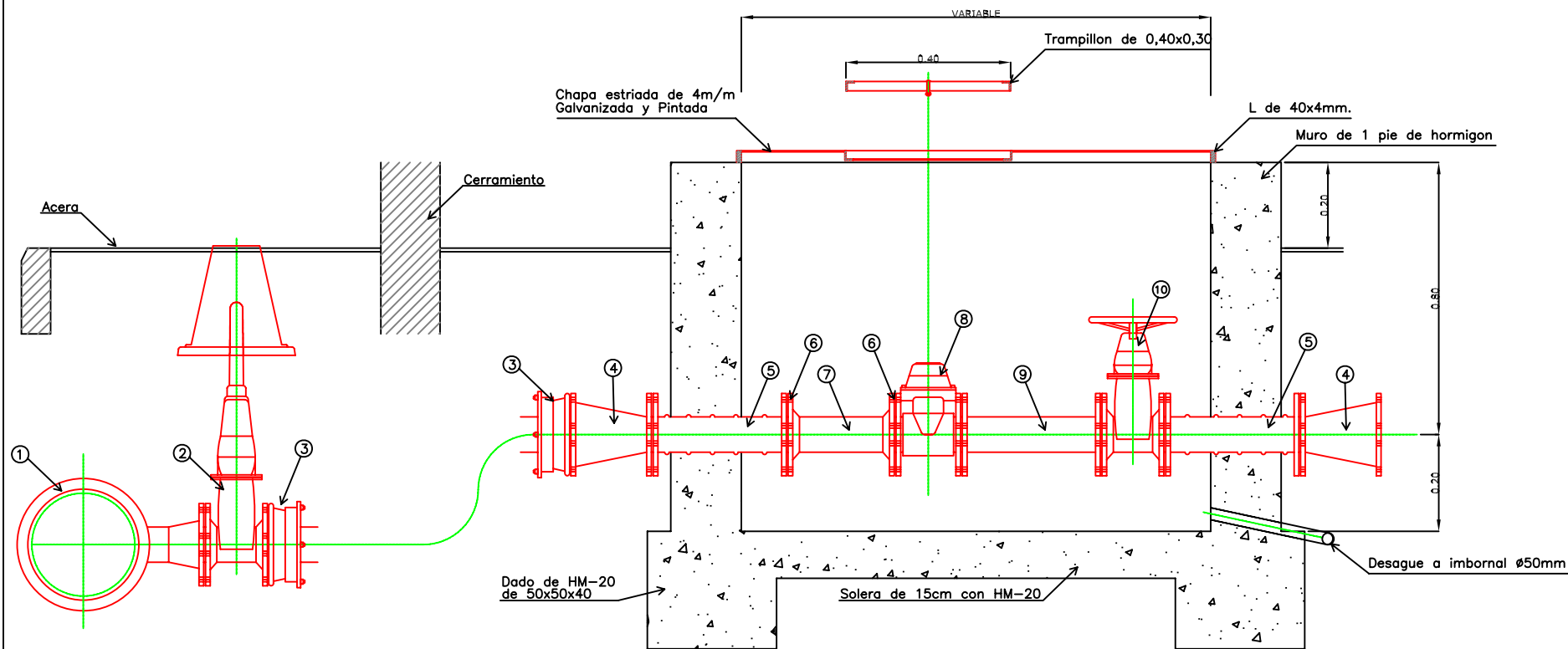
13-A2

ESCALA

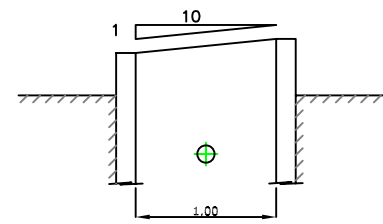
FICHERO

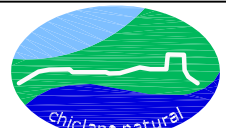
Detalle

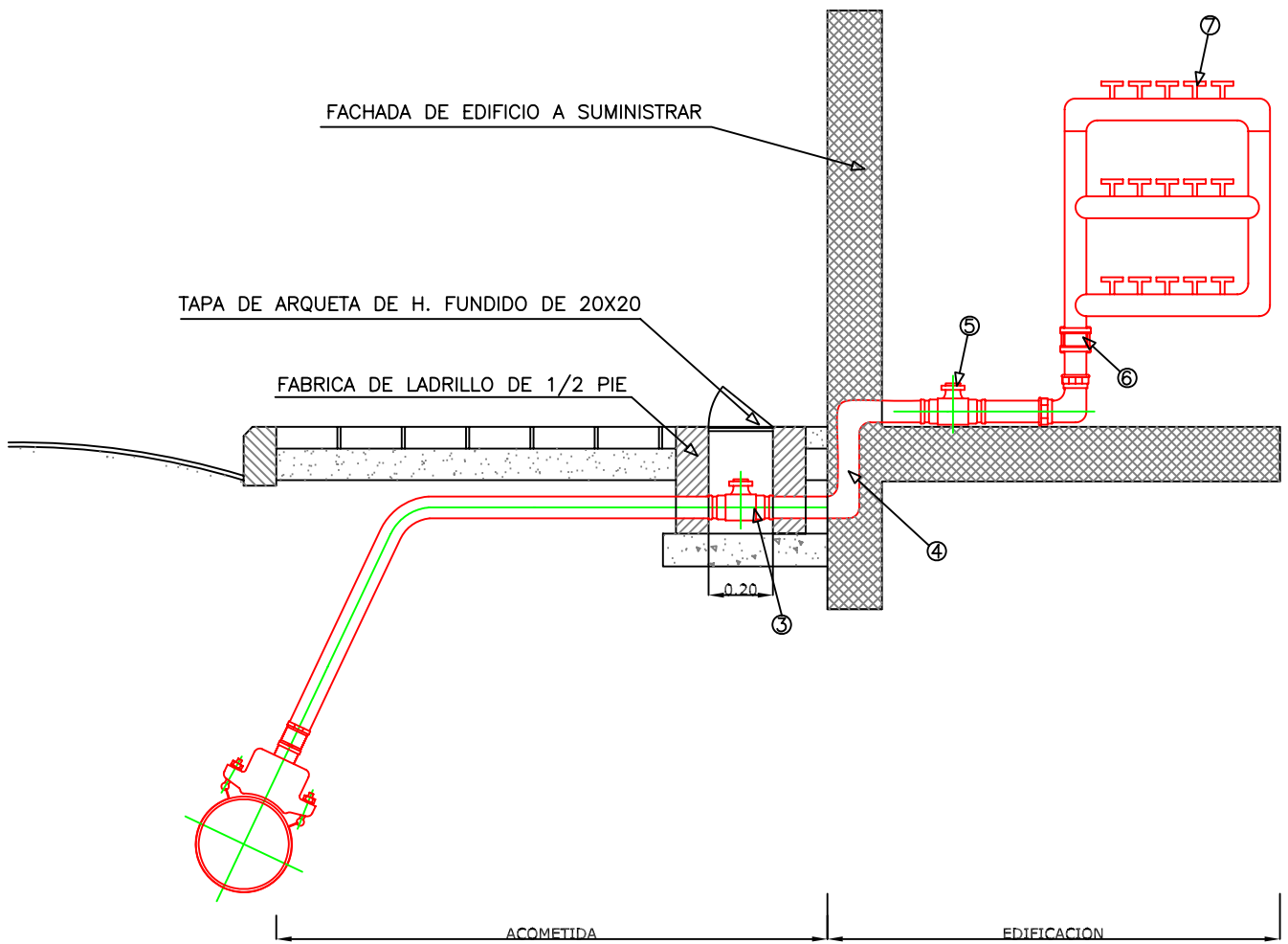
S/E



- ① RED GENERAL
- ② VALVULA COMP. CIERRE ELASTICO CON TELESCOPIO Y TRAMPILLON (LLAVE DE REGISTRO)
- ③ ADAPTADOR UNIVERSAL (Brida de enchufe)
- ④ CONO DE REDUCCION DE BRIDAS (Fundicion ductil)
- ⑤ CARRETE PASAMUROS DE L=0,50M CON NERVADURAS (Fundicion ductil)
- ⑥ UNIONES UNIVERSALES (Desmontables)
- ⑦ TUBO DE L=0.50M(Fundicion ductil)
- ⑧ CONTADOR
- ⑨ CARRETE DE SEPARACION DE DOBLE BRIDA L=0.50M.
- ⑩ VALVULA DE CIERRE ELASTICO CON VOLANTE

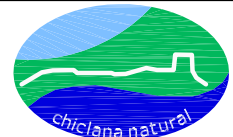


DESIGNACION		PLANO DE	 DEPARTAMENTO TECNICO	
INSTALACION Y ARQUETA PARA CONTADORES DE 50 Y SUPERIORES				PLANO
FECHA	14-A			Detalle de montaje
ESCALA	FICHERO			
S/E				



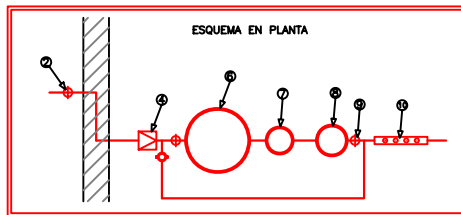
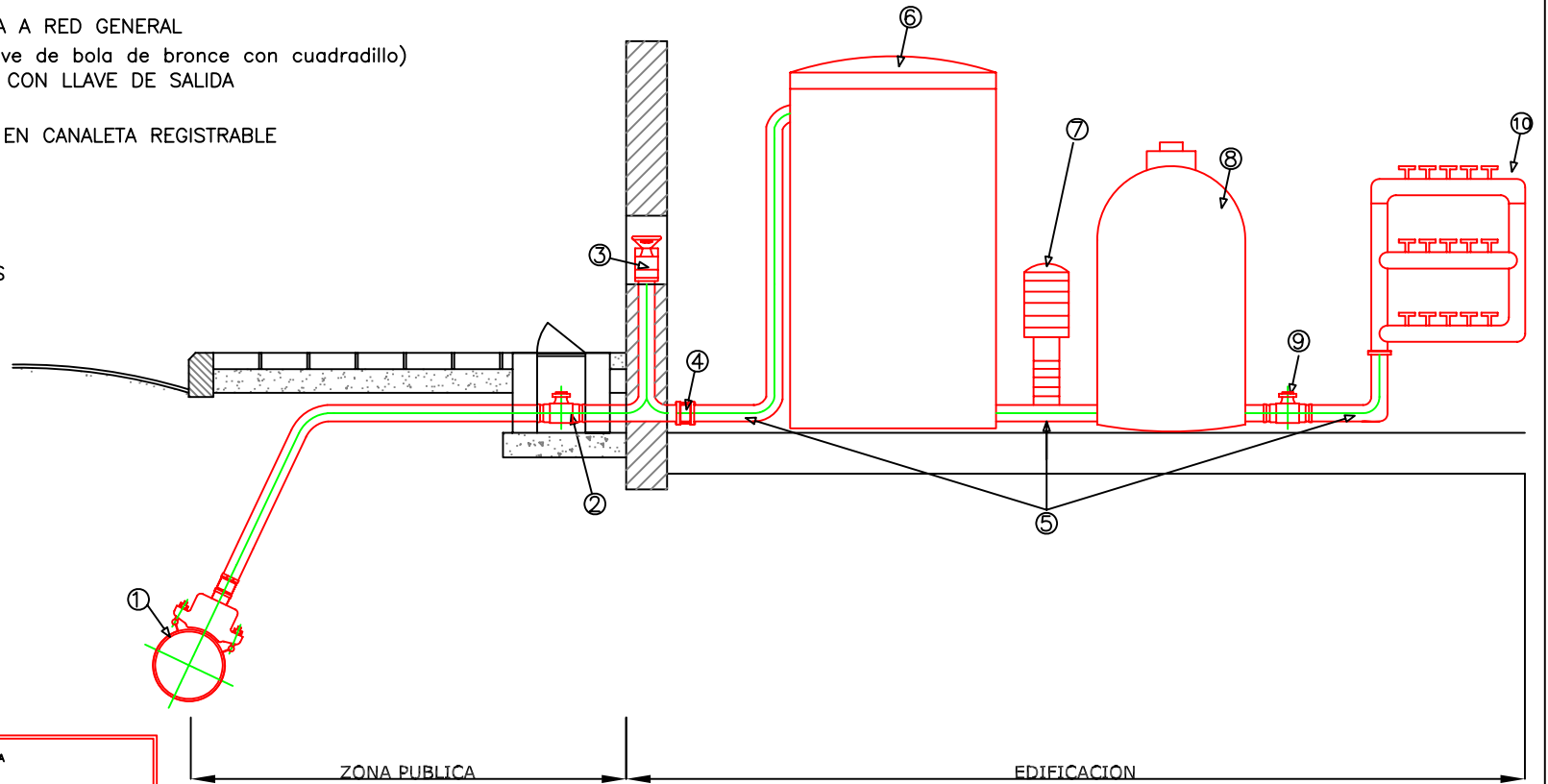
- ① COLLARIN DE FUNDICION DUCTIL PARA POLIETILENO
- ② CURVA MACHO DE 90° REF. 121
- ③ LLAVE DE REGISTRO (Llave de bola de bronce con cuadrillo)
- ④ RAMAL DE ALIMENTACION REGISTRABLE
- ⑤ LLAVE DE PASO DE USUARIO
- ⑥ VALVULA DE RETENCION
- ⑦ BATERIA DE CONTADORES HOMOLOGADA

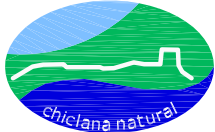
DESIGNACION  
 INSTALACION TIPO DE ACOMETIDA PARA UNIDAD INDEPENDIENTE DE EDIFICACION SIN GRUPO DE PRESION, CON O SIN SOTANO, O VARIAS UNIDADES INDEPENDIENTES (UNA INSTALACION POR ESCALERA) SIN SOTANO.

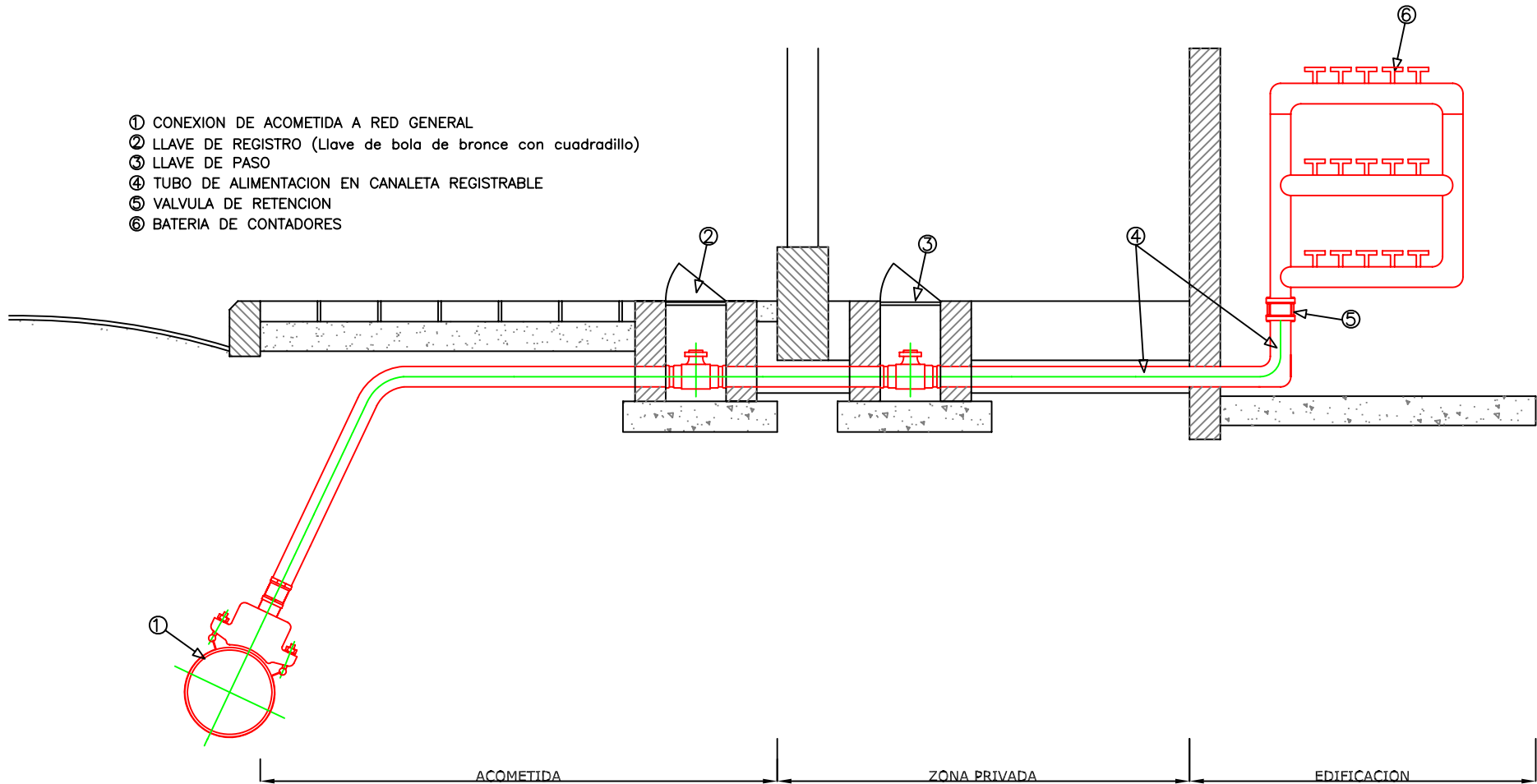


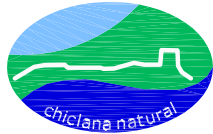
FECHA	PLANO <b>15-A</b>	PLANO DE	DEPARTAMENTO TECNICO
ESCALA <b>S/E</b>	FICHERO	<b>Instalacion de conjunto</b>	

- ① CONEXION DE ACOMETIDA A RED GENERAL
- ② LLAVE DE REGISTRO (Llave de bola de bronce con cuadradillo)
- ③ CONTADOR DE CONTROL CON LLAVE DE SALIDA
- ④ VALVULA DE RETENCION
- ⑤ TUBO DE ALIMENTACION EN CANALETA REGISTRABLE
- ⑥ DEPOSITOS
- ⑦ MOTOR BOMBA
- ⑧ CALDERIN
- ⑨ LLAVE DE PASO
- ⑩ BATERIA DE CONTADORES

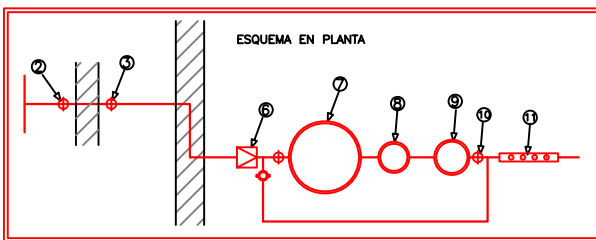
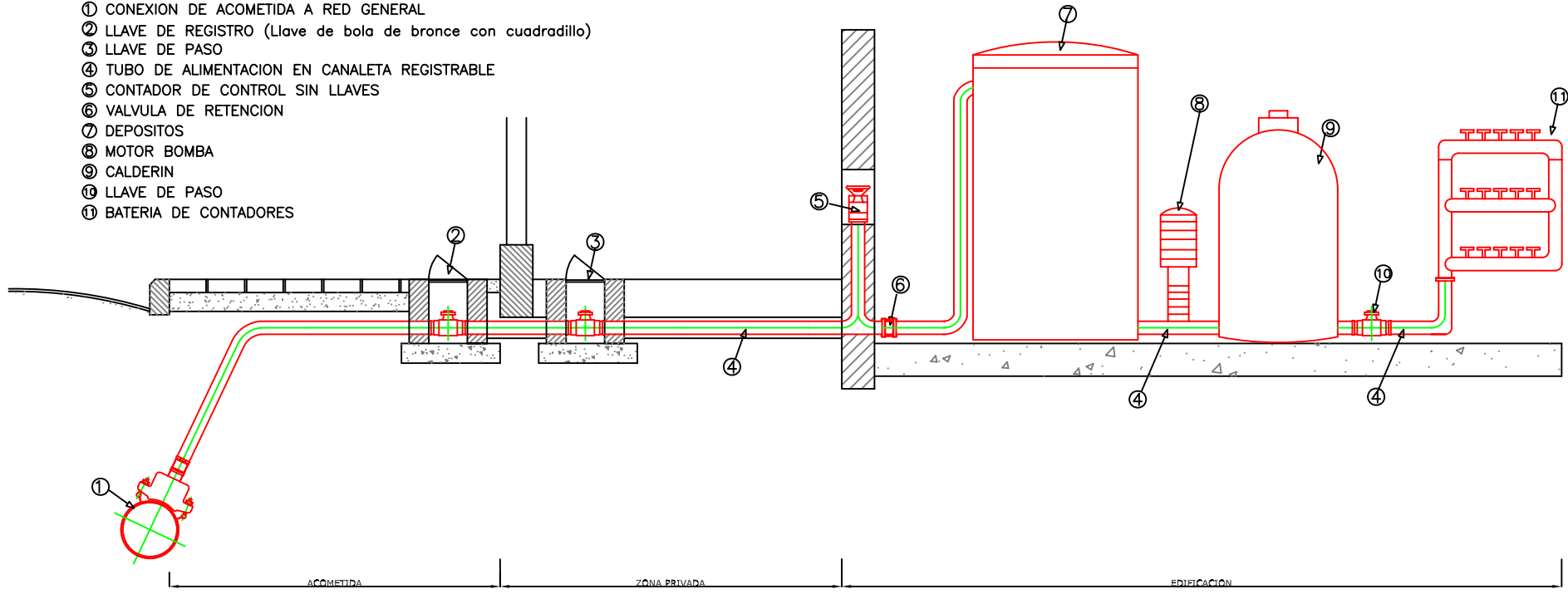


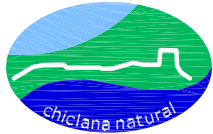
DESIGNACION		PLANO DE	 DEPARTAMENTO TECNICO
INSTALACION DE TIPO DE ACOMETIDA PARA UNIDAD INDEPENDIENTE DE EDIFICACION CON GRUPO DE PRESION, CON O SIN SOTANO, O VARIAS UNIDADES INDEPENDIENTES (UNA INSTALACION POR ESCALERA) SIN SOTANO.			
FECHA	PLANO	Instalacion de conjunto	
	16-A		
ESCALA	FICHERO		
S/E			



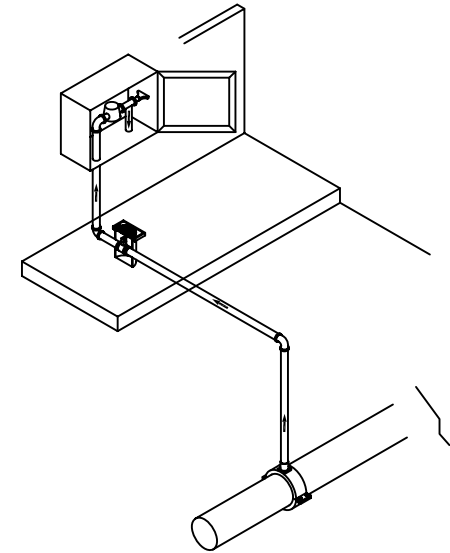
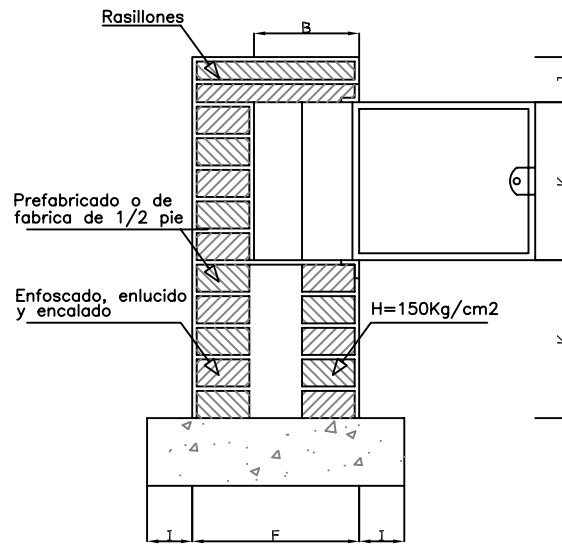
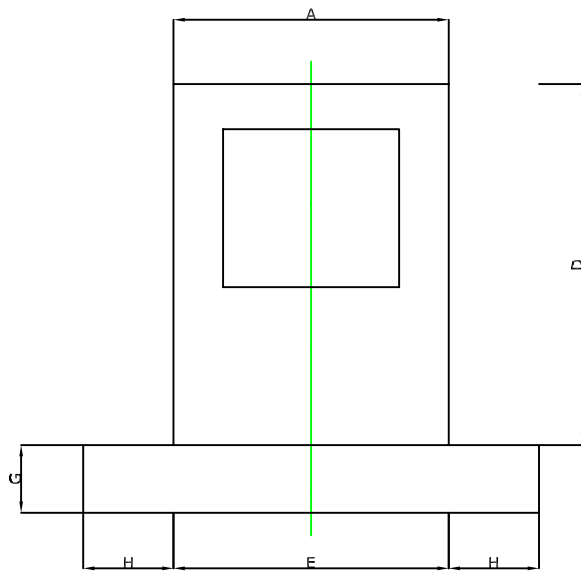
DESIGNACION INSTALACION TIPO DE ACOMETIDA, PARA UNIDAD INDEPENDIENTE DE EDIFICACION SIN GRUPO DE PRESION, O VARIAS UNIDADES INDEPENDIENTES (UNA INSTALACION POR ESCALERA) SIN SOTANO			 DEPARTAMENTO TECNICO
FECHA	PLANO <b>17-A</b>	PLANO DE  <b>Instalacion de conjunto</b>	
ESCALA <b>S/E</b>	FICHERO		

- ① CONEXION DE ACOMETIDA A RED GENERAL
- ② LLAVE DE REGISTRO (Llave de bola de bronce con cuadradillo)
- ③ LLAVE DE PASO
- ④ TUBO DE ALIMENTACION EN CANALETA REGISTRABLE
- ⑤ CONTADOR DE CONTROL SIN LLAVES
- ⑥ VALVULA DE RETENCION
- ⑦ DEPOSITOS
- ⑧ MOTOR BOMBA
- ⑨ CALDERIN
- ⑩ LLAVE DE PASO
- ⑪ BATERIA DE CONTADORES



DESIGNACION			 chiclane natural
INSTALACION TIPO DE ACOMETIDA PARA UNIDAD INDEPENDIENTE DE EDIFICACION CON GRUPO DE PRESION, CON O SIN SOTANO, O VARIAS UNIDADES INDEPENDIENTES ( UNA INSTALACION POR ESCALERA) SIN SOTANO.			
FECHA	PLANO	PLANO DE	DEPARTAMENTO TECNICO
	<b>18-A</b>		
ESCALA	FICHERO		
<b>S/E</b>			

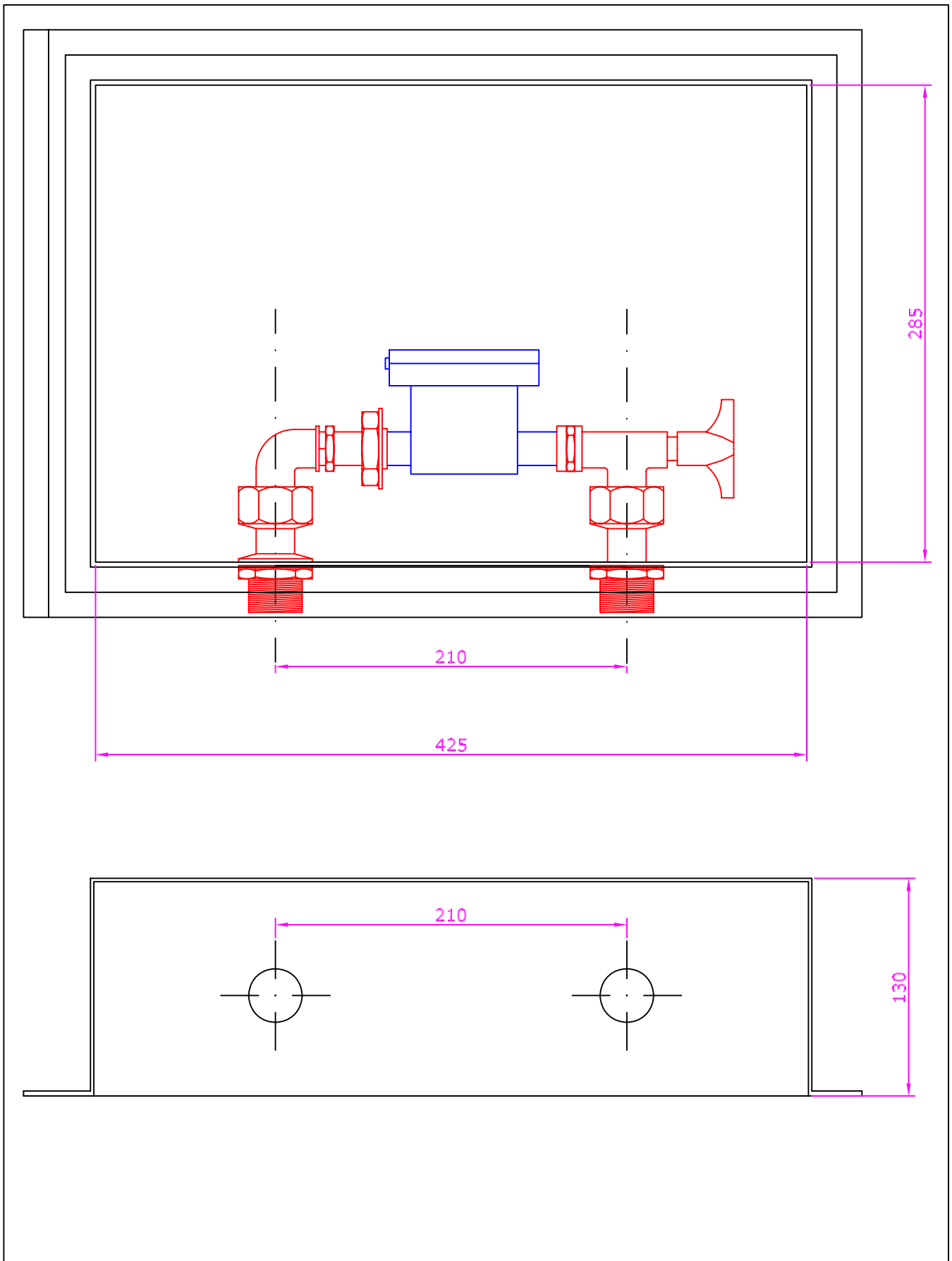


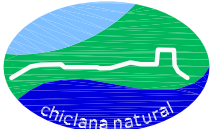


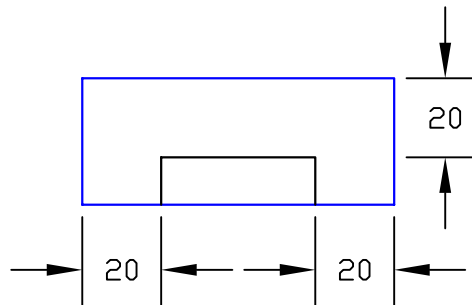
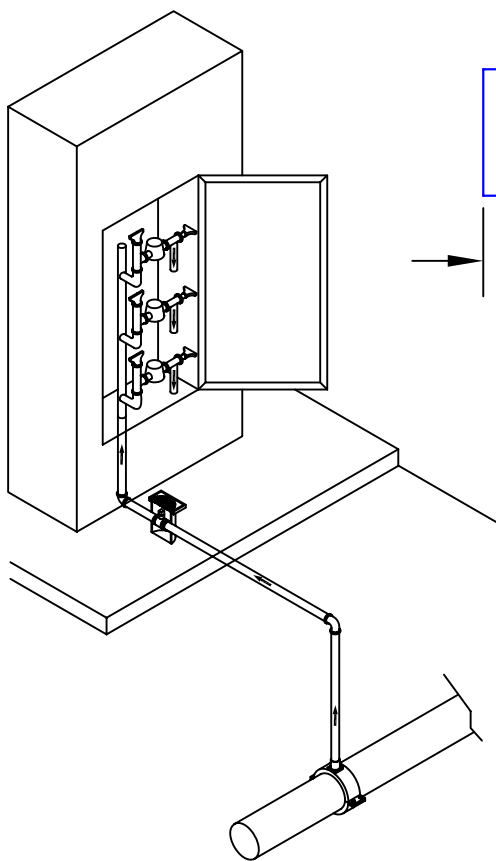
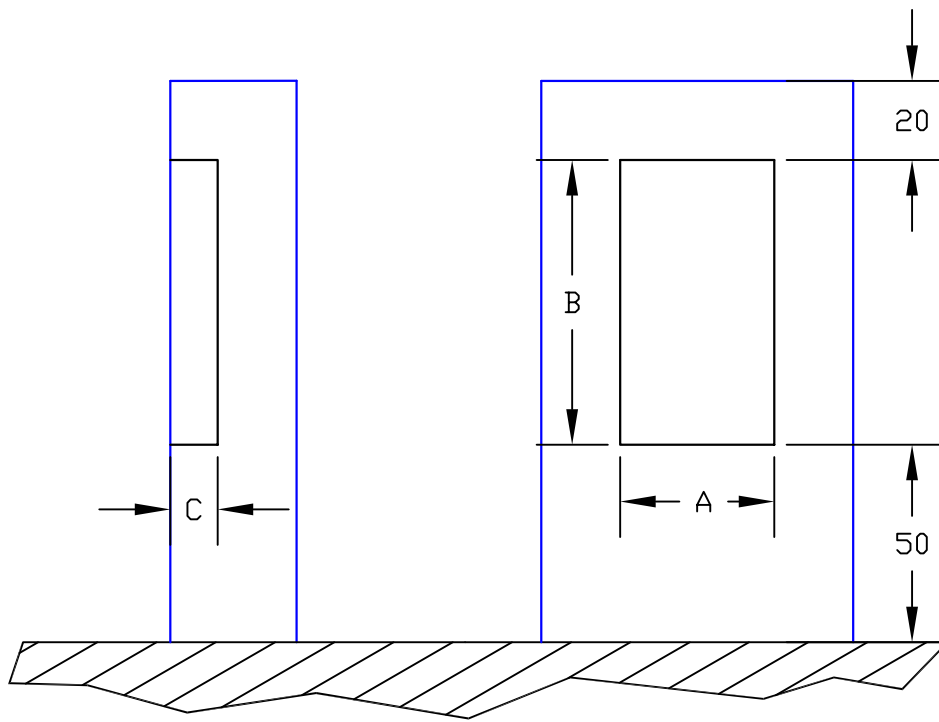
CUADRO DE MEDIDAS

Cdor#	A	B	C	D	E	F	G	H	I	J	K
13	0.39	0.24	0.30	0.90	0.61	0.37	0.15	0.20	0.10	0.10	0.50
20	0.50	0.24	0.35	0.95	0.74	0.37	0.15	0.20	0.10	0.10	0.50
25	0.71	0.24	0.40	1.00	0.97	0.37	0.15	0.20	0.10	0.10	0.50
30	0.85	0.24	0.45	1.05	1.10	0.37	0.15	0.20	0.10	0.10	0.50
40	1.00	0.24	0.50	1.10	1.23	0.37	0.15	0.20	0.10	0.10	0.50

DESIGNACION			 DEPARTAMENTO TECNICO
<b>PLANO DE MONOLITO PARA CONTADOR</b>			
FECHA	PLANO	PLANO DE	<b>Detalle</b>
	<b>19-A</b>		
ESCALA	FICHERO		
<b>S/E</b>			



DESIGNACION		CAJILLO PARA CONTADOR DE 13-15-20		
FECHA	PLANO	PLANO DE	DEPARTAMENTO TECNICO	
	20-A			Detalle
ESCALA	FICHERO			
S/E				



A	B	C
46.5	111	32

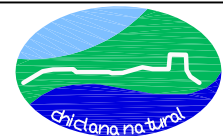
DIMENSIONES EN CM

CARACTERÍSTICAS TÉCNICAS

- ARMARIOS DE EXTERIOR FABRICADOS CON POLIÉSTER REFORZADO CON FIBRA DE VIDRIO.
- RESISTENTES A LA CORROSIÓN, AGENTES QUÍMICOS EXTERNOS Y RADIACIÓN ULTRAVIOLETA.
- AUTOEXTINGUIBLE, CUMPLIENDO CON UNE 53315.

DESIGNACION

ESQUEMA DE ARMARIO PARA MINI BATERÍA



FECHA

PLANO

21-A

PLANO DE

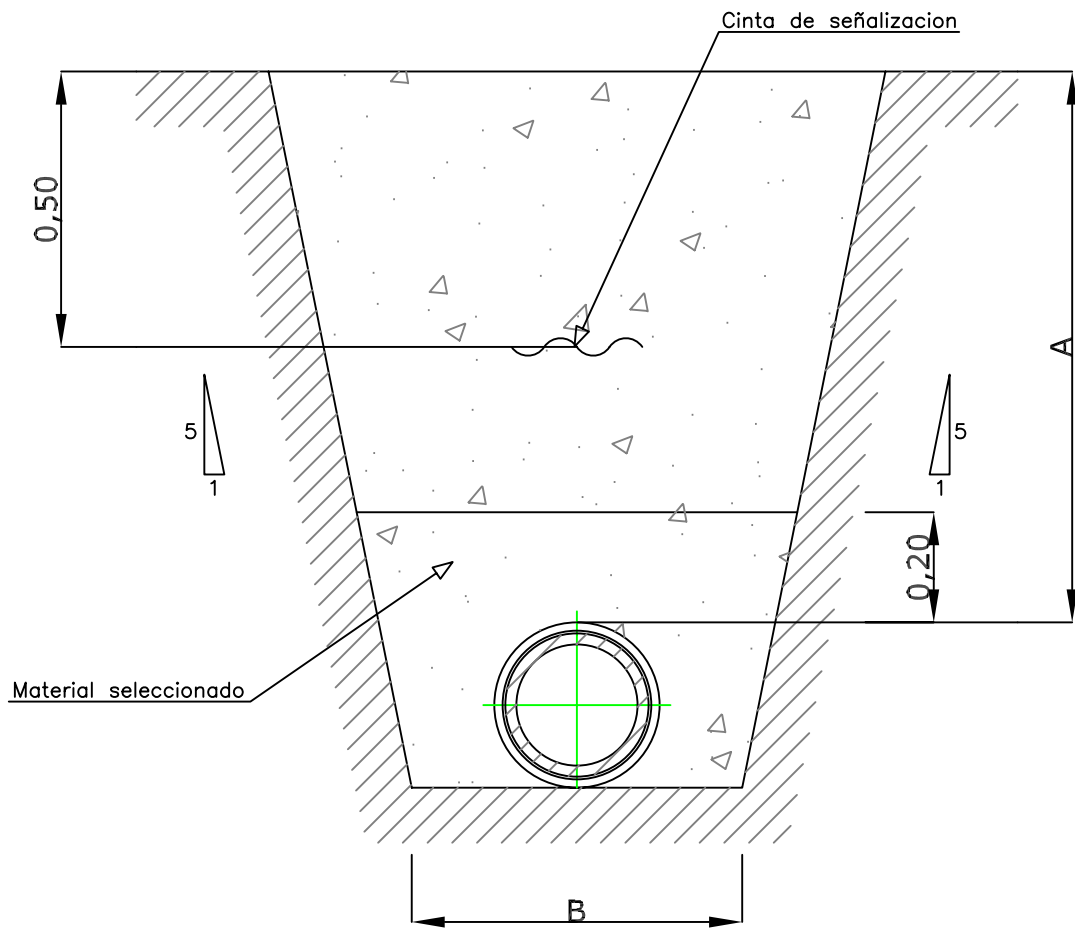
DEPARTAMENTO TECNICO

ESCALA

S/E

FICHERO

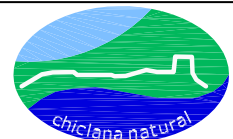
DIMENSIONES



$\phi$	L	A	B
100	1.00	0.60	
150	1.00	0.60	
200	1.00	0.70	
250	1.00	0.70	
300	1.00	0.80	
350	1.00	0.80	
400	1.00	0.90	
500	1.00	1.00	

DESIGNACION

## SECCION TIPO DE ZANJA



FECHA

PLANO  
**22-A**

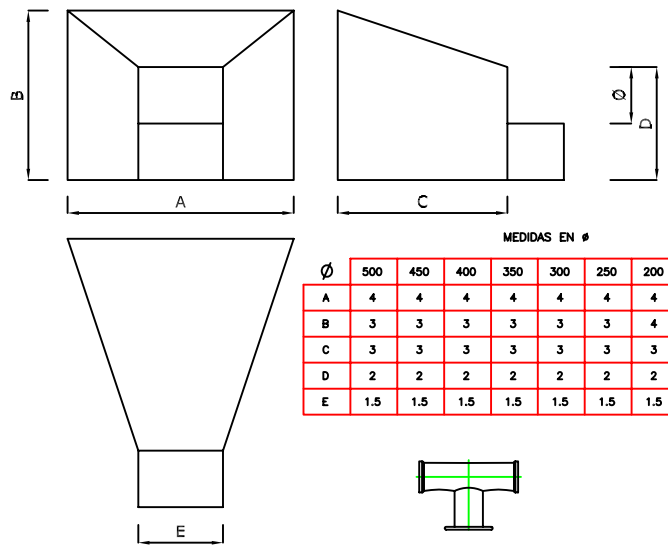
PLANO DE

DEPARTAMENTO TECNICO

ESCALA  
**S/E**

FICHERO

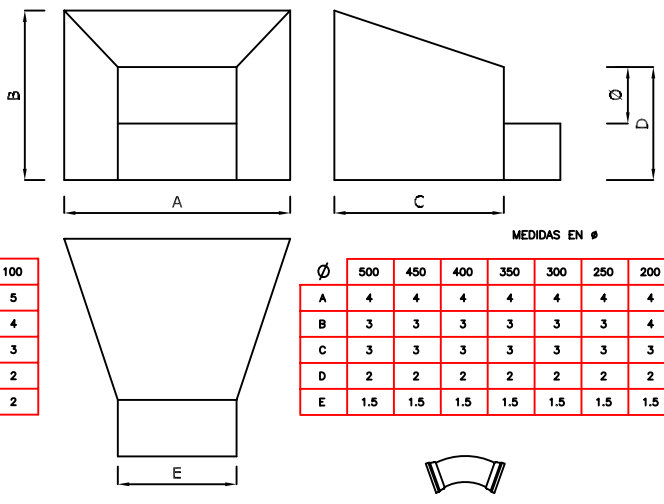
**Detalle**



MEDIDAS EN Ø

Ø	500	450	400	350	300	250	200	150	100
A	4	4	4	4	4	4	4	5	5
B	3	3	3	3	3	3	4	4	4
C	3	3	3	3	3	3	3	3	3
D	2	2	2	2	2	2	2	2	2
E	1.5	1.5	1.5	1.5	1.5	1.5	1.5	2	2

TES Y BRIDAS CIEGAS



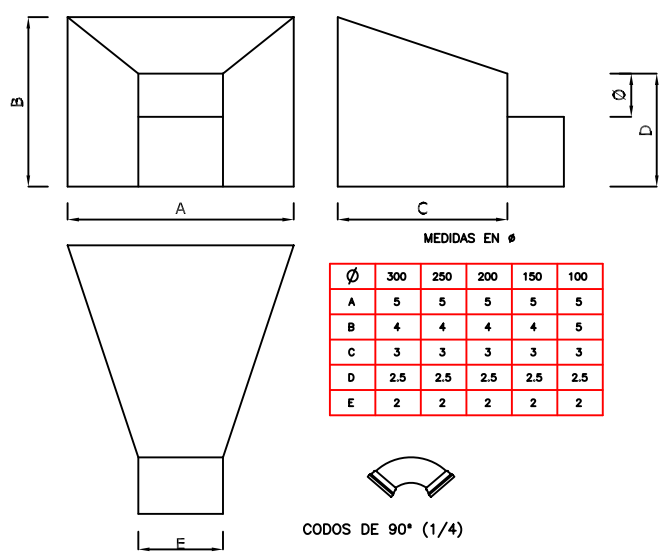
MEDIDAS EN Ø

Ø	500	450	400	350	300	250	200	150	100
A	4	4	4	4	4	4	4	5	5
B	3	3	3	3	3	3	4	4	4
C	3	3	3	3	3	3	3	3	3
D	2	2	2	2	2	2	2	2	2
E	1.5	1.5	1.5	1.5	1.5	1.5	1.5	2	2

CODOS DE 45° (1/8)

VOLUMEN DE HORMIGON EN M<sup>3</sup>

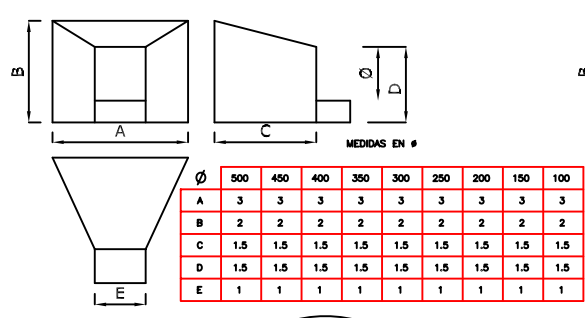
TES Y BRIDAS CIEGAS	CODOS 1/4 (90°)	CODOS 1/8 (45°)	CODOS 1/16 (22°30')	CODOS 1/32 (11°15')
500	2.900	—	1.833	0.718
450	2.099	—	1.336	0.528
400	1.457	—	0.936	0.368
350	0.988	—	0.628	0.249
300	0.621	1.026	0.467	0.155
250	0.361	0.641	0.270	0.091
200	0.223	0.304	0.138	0.046
150	0.154	0.129	0.058	0.019
100	0.035	0.044	0.022	—



MEDIDAS EN Ø

Ø	300	250	200	150	100
A	5	5	5	5	5
B	4	4	4	4	5
C	3	3	3	3	3
D	2.5	2.5	2.5	2.5	2.5
E	2	2	2	2	2

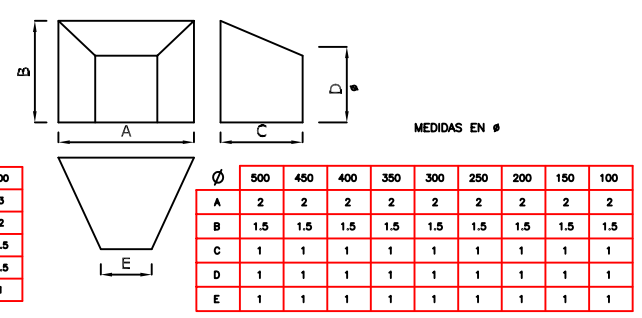
CODOS DE 90° (1/4)



MEDIDAS EN Ø

Ø	500	450	400	350	300	250	200	150	100
A	3	3	3	3	3	3	3	3	3
B	2	2	2	2	2	2	2	2	2
C	1.5	1.5	1.5	1.5	1.5	1.5	1.5	1.5	1.5
D	1.5	1.5	1.5	1.5	1.5	1.5	1.5	1.5	1.5
E	1	1	1	1	1	1	1	1	1

CODOS DE 22°,30 (1/16)

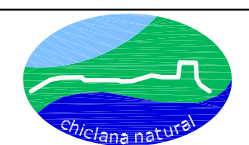


MEDIDAS EN Ø

Ø	500	450	400	350	300	250	200	150	100
A	2	2	2	2	2	2	2	2	2
B	1.5	1.5	1.5	1.5	1.5	1.5	1.5	1.5	1.5
C	1	1	1	1	1	1	1	1	1
D	1	1	1	1	1	1	1	1	1
E	1	1	1	1	1	1	1	1	1

CODOS DE 11°,15 (1/32)

DESIGNACION <b>INSTALACIÓN Y ARQUETA PARA CONTADORES DE 50 Y SUPERIORES</b>		
FECHA	PLANO <b>23-A</b>	PLANO DE
ESCALA <b>S/E</b>	FICHERO	



DEPARTAMENTO TECNICO